

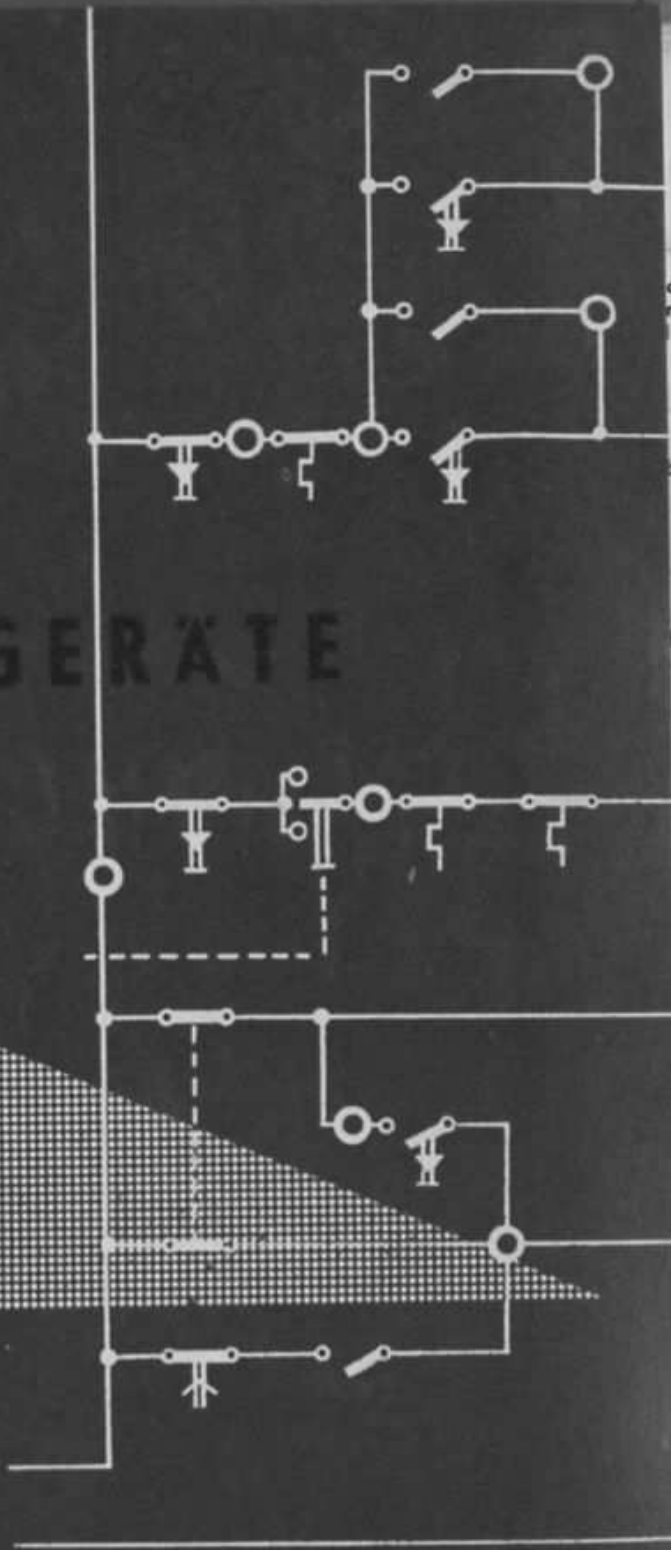


BEFEHLSGERÄTE

VEB Elektroschaltgeräte Görlitz



BEFEHLSGERÄTE



Übersichten

Leuchte
Einzelteile

Stößeltaster

St- und
halt-
sätze

Wahl-
sätze

Wahlgeräte

Wahl-
rungen

Wahl-
rungen
Gehäuse
Front-
platte

Wahlteile

Wahlmaße



Wahlweise für
Einbau



Befehlsschalt- und Meldegeräte

für den Anlagen- und Steuerungsbau
für den Kran- und Aufzugsbau
für den Maschinen- und Apparatebau

und die Sonderausführungen

für den Bahn- und Schiffbau
für den Einsatz in den Tropen

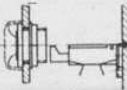
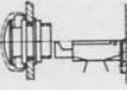
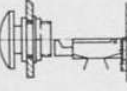
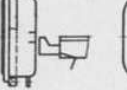
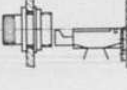

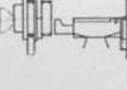
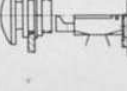
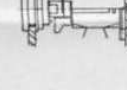
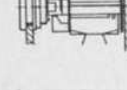

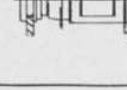
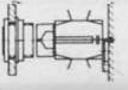
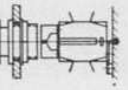
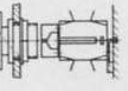
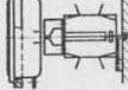
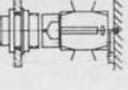
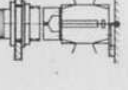
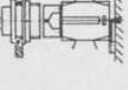
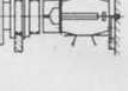
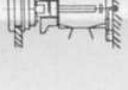
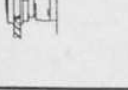
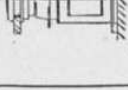
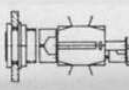
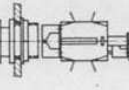
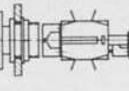
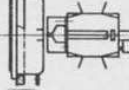
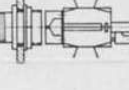
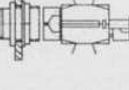
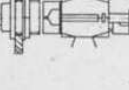
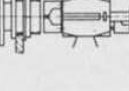
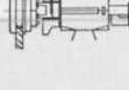
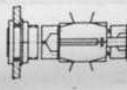
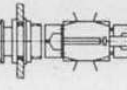
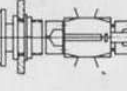
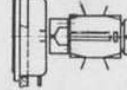
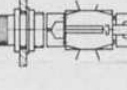
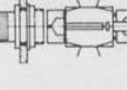
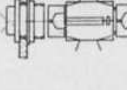
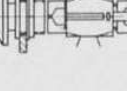
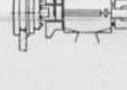
mit den besonderen Merkmalen

- **BAUKASTENSYSTEM**
- Grund- und Frontplattenbefestigung
- Einheitliche Formgebung
- Kleine Abmessungen
- Gleiche Frontplattenausschnitte
- Einfache Erweiterungsfähigkeit
- Vielseitige Schaltungsvarianten
- Große Lebensdauer
- Hohe Belastbarkeit



Bauvarianten mit Stoßtaster I

Grundplattenbefestigung

Knopftaster	Pilztaster		Ovaltaster	Verriegelungstaster	Wahltaster	Schlüssel-taster	Sperrschalter	Leuchttaster		Leuchtmelder	
	ohne Trafo	mit Trafo						ohne Trafo	mit Trafo	ohne Trafo	mit Trafo
											
Best.- Angabe Gewicht KTV 11/ST 1-11 8,7 kg	PTV 1 / ST 1-11 9,9 kg	PTV 2 / ST 1-11 10,4 kg	OTV / ST 1-11 10,1 kg	VTV 11/ST 1-11 9,5 kg	WTV 11/ST 1-11 14,6 kg	STV 11/ST 1-11 10,1 kg	SSV / ST 1-11 10,7 kg	LTV 11/ST 1 L-11 10,5 kg	LTV 11/ST 1-T 1111 28,2 kg	LMV 11/M 1 4,6 kg	LMV 11/M 1-T 1111 25 kg
											
Best.- Angabe Gewicht KTV 11/ST 1-12 14 kg	PTV 1 / ST 1-12 13,2 kg	PTV 2 / ST 1-12 15,7 kg	OTV / ST 1-12 15,4 kg	VTV 11/ST 1-12 14,8 kg	WTV 11/ST 1-12 14,6 kg	STV 11/ST 1-12 13,4 kg	SSV / ST 1-12 16 kg	LTV 11/ST 1 L-12 10,3 kg		LMV 21/M 1 4,6 kg	LMV 21/M 1-T 1111 25 kg
											
Best.- Angabe Gewicht KTV 11/ST 1-13 20,7 kg	PTV 1 / ST 1-13 21,9 kg	PTV 2 / ST 1-13 22,4 kg	OTV / ST 1-13 22,1 kg	VTV 11/ST 1-13 21,5 kg	WTV 11/ST 1-13 21,3 kg	STV 11/ST 1-13 22,1 kg	SSV / ST 1-13 22,7 kg	LTV 11/ST 1 L-13 21,6 kg			
											
Best.- Angabe Gewicht KTV 11/ST 1-14 24,7 kg	PTV 1 / ST 1-14 25,9 kg	PTV 2 / ST 1-14 26,4 kg	OTV / ST 1-14 26,1 kg	VTV 11/ST 1-14 25,5 kg	WTV 11/ST 1-14 25,3 kg	STV 11/ST 1-14 26,1 kg	SSV / ST 1-14 26,7 kg	LTV 11/ST 1 L-14 26,1 kg			

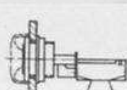
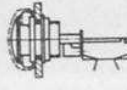
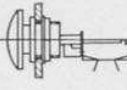
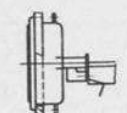

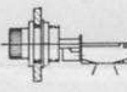
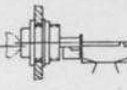
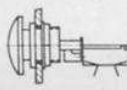
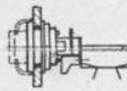
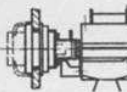
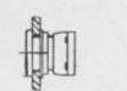
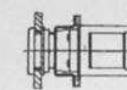
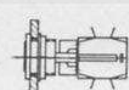
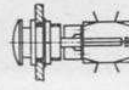
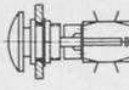
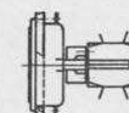

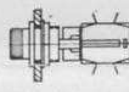
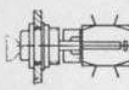
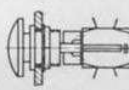
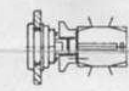
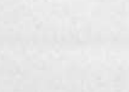
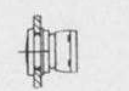
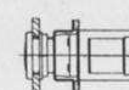
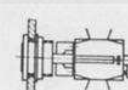
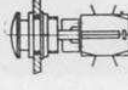
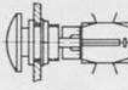
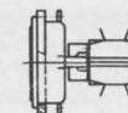
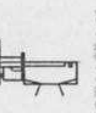
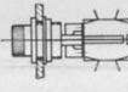
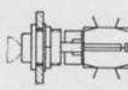
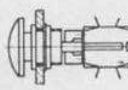
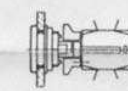
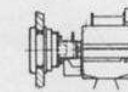
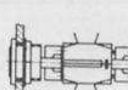
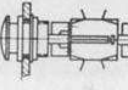
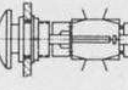
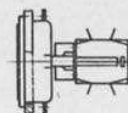
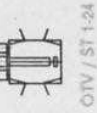
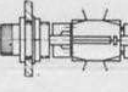
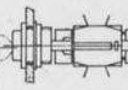
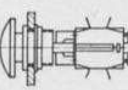
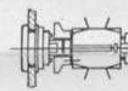
*) Beispiel (mehrere Ausführungen vorhanden)

Wichtsangabe = 100 Stück

Bauvarianten mit Stößelastar 1

Übersicht 2

Frontplattenbefestigung

Knopftaster	Pilztaster		Ovaltaster	Verriegelungstaster	Wohltaster	Schlüssel-taster	Sperrschalter	Leuchttaster		Leuchtmelder	
	mit Trafo	ohne Trafo						mit Trafo	ohne Trafo		
 Best.- Angabe Gewicht KTV 11) / ST 1-2 9,9 kg	 PTV 1 / ST 1-21 11,1 kg	 PTV 2 / ST 1-21 11,6 kg	 OTV / ST 1-21 11,3 kg 	 VTV 11) / ST 1-21 10,7 kg	 STV 11) / ST 1-21 11,3 kg	 SSV / ST 1-21 11,9 kg	 LTV 11) / ST 1 L-21 9,2 kg	 LTV 11) / ST 1-T 2111) 31 kg	 LMV 11) / M 2 4,6 kg	 LMV 11) / M 2-T 211) 26,6 kg	
	 Best.- Angabe Gewicht KTV 11) / ST 1-22 14,5 kg	 PTV 1 / ST 1-22 15,7 kg	 PTV 2 / ST 1-22 16,2 kg	 OTV / ST 1-22 15,9 kg 	 VTV 11) / ST 1-22 15,3 kg	 STV 11) / ST 1-22 15,9 kg	 SSV / ST 1-22 16,5 kg	 LTV 11) / ST 1 L-22 13,7 kg	 LTV 11) / ST 1-T 2211) 37 kg	 LMV 21) / M 2 4,6 kg	 LMV 21) / M 2-T 211) 26,6 kg
 Best.- Angabe Gewicht KTV 11) / ST 1-23 20,7 kg	 PTV 1 / ST 1-23 21,9 kg	 PTV 2 / ST 1-23 22,4 kg	 OTV / ST 1-23 22,8 kg 	 VTV 11) / ST 1-23 21,5 kg	 STV 11) / ST 1-23 22,8 kg	 SSV / ST 1-23 22,7 kg	 LTV 11) / ST 1 L-23 20 kg	 LTV 11) / ST 1-T 2311) 37 kg			
 Best.- Angabe Gewicht KTV 11) / ST 1-24 25,2 kg	 PTV 1 / ST 1-24 26,4 kg	 PTV 2 / ST 1-24 26,9 kg	 OTV / ST 1-24 26,6 kg 	 VTV 11) / ST 1-24 26 kg	 STV 11) / ST 1-24 26,6 kg	 SSV / ST 1-24 27,2 kg	 LTV 11) / ST 1 L-24 24,3 kg				

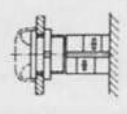
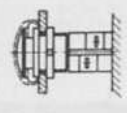
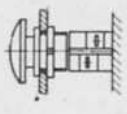
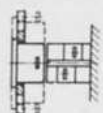
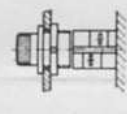
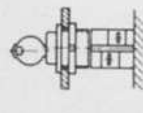
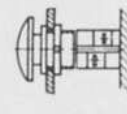
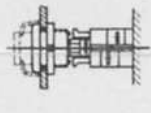

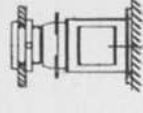
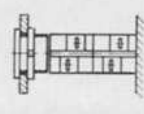
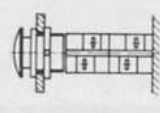
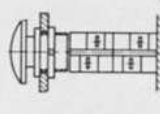
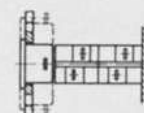
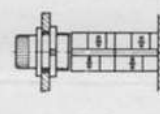
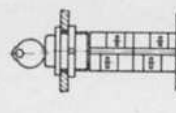
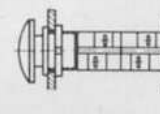
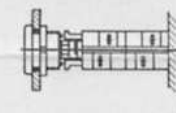

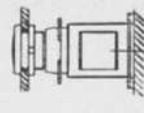
1) Beispiel (mehrere Ausführungen vorhanden)

1) Best.-
Angabe
Gewicht
100 Stück

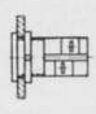
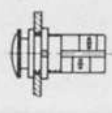
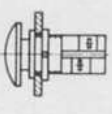
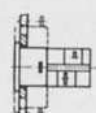
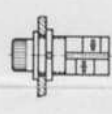
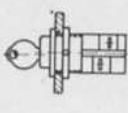
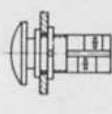
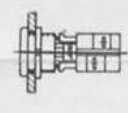

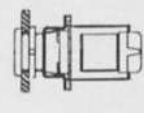
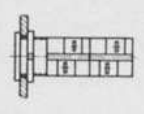
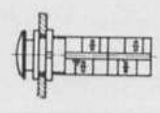
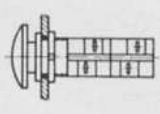
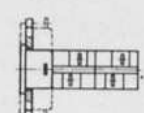
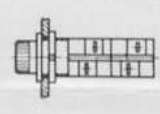
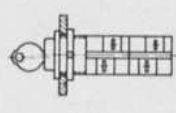
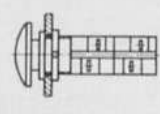
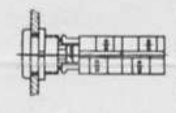

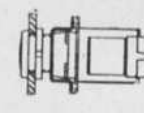
Bauvarianten mit Stoßfestigung

Übersicht 3

Grundplattenbefestigung

Knopftaster		Pflztaster		Ovaltaster	Verriegelungstaster	Schlüssel-taster	Sperrschalter	Leuchttaster	Leuchtmelder ohne Trafo	Leuchtmelder mit Trafo
Best. Angabe Gewicht										
	KTV 11) / ST 2-11 8,5 kg	PTV 1 / ST 2-11 9,7 kg	PTV 2 / ST 2-11 10,2 kg	OTV / ST 2-11 10,1 kg	VTV 11) / ST 2-11 9,3 kg	STV 11) / ST 2-11 9,9 kg	SSV / ST 2-11 10,5 kg	LTV 11) / ST 2 L-11 10,1 kg	LMV 11) / M 1 4,6 kg	LMV 11) / M 1-T 11) ¹⁾ 25 kg
Best. Angabe Gewicht										
	KTV 11) / ST 2-12 14,3 kg	PTV 1 / ST 2-12 15,5 kg	PTV 2 / ST 2-12 16 kg	OTV / ST 2-12 17,1 kg	VTV 11) / ST 2-12 15,1 kg	STV 11) / ST 2-12 16,7 kg	SSV / ST 2-12 16,3 kg	LTV 11) / ST 2 L-12 15,2 kg	LMV 21) / M 1 4,6 kg	LMV 21) / M 1-T 11) ¹⁾ 25 kg

Frontplattenbefestigung

Best. Angabe Gewicht										
	KTV 11) / ST 2-21 8,5 kg	PTV 1 / ST 2-21 9,7 kg	PTV 2 / ST 2-21 10,2 kg	OTV / ST 2-21 10,1 kg	VTV 11) / ST 2-21 9,3 kg	STV 11) / ST 2-21 9,9 kg	SSV / ST 2-21 10,5 kg	LTV 11) / ST 2 L-21 10,1 kg	LMV 11) / M 2 4,6 kg	LMV 11) / M 2-T 11) ¹⁾ 26,6 kg
Best. Angabe Gewicht										
	KTV 11) / ST 2-22 14,3 kg	PTV 1 / ST 2-22 15,5 kg	PTV 2 / ST 2-22 16 kg	OTV / ST 2-22 17,1 kg	VTV 11) / ST 2-22 15,1 kg	STV 11) / ST 2-22 16,7 kg	SSV / ST 2-22 16,3 kg	LTV 11) / ST 2 L-22 15,2 kg	LMV 21) / M 2 4,6 kg	LMV 21) / M 2-T 11) ¹⁾ 26,6 kg

¹⁾ Beispielt (mehrere Ausführungen vorhanden)
Wichtigangabe: ± 100 Stück

Bausteine und Baugruppen
(Lieferzustand)

Knochen-Tastv.	Pflz-Tastv.		Oval-Tastv.		Tast-, Schalt- und Meldesätze		Leucht-Tastv.		Leucht-Meldev.
	PTV 1	PTV 2	OTV	VTV 1)	Verschluss-Tastv.	Wahl-Tastv.	Schlüssel-Tastv.	Sperr-Schaltv.	
Best.- Angabe Gewicht	KTV 1) 3,7 kg	PTV 2 5,4 kg	OTV 5,1 kg	VTV 1) 4,5 kg	WTV 1) 4,2 kg	STV 1) 5,1 kg	SSV 5,7 kg	LTV 1) 3 kg	LMV 1) 2,4 kg

Einbau-Trafe	Grundplattenbefestigung		Meldegeräte		Frontplattenbefestigung
	M 1)	M 2)	M 1 T 1) 1)	M 2 T 1) 1)	
Best.- Angabe Gewicht	T 1) 20,7 kg	M 2 1,6 kg	M 1 T 1) 1) 32,8 kg	M 2 T 1) 1) 32,2 kg	M 2 T 1) 1,9 kg

Bausteine und Baugruppen der Stoßleiste

Knochen-Tastv.	Grundplattenbefestigung		Frontplattenbefestigung		Frontplattenbefestigung
	ST 1-1)	ST 1-1 L1)	ST 1-1 L1)	ST 1-1 L1)	
Best.- Angabe Gewicht	ST 1-1 4 kg	ST 1-1 L1) 5,1 kg	ST 1-1 L1) 17 kg	ST 1-1 L1) 17 kg	ST 2-21) 10,6 kg
Best.- Angabe Gewicht	ST 1-1 L1) 7,2 kg	ST 1-1 L1) 12,7 kg	ST 1-1 L1) 18,2 kg	ST 1-1 L1) 21,1 kg	ST 2-21) 10,6 kg
Best.- Angabe Gewicht	ST 1-1 L1) 4 kg	ST 1-1 L1) 12,7 kg	ST 1-1 L1) 18,2 kg	ST 1-1 L1) 21,1 kg	ST 2-21) 10,6 kg

Zubehörteile 1

Knochen-Tastv.	Gummikappen		Platten		Zubehörteile 1		Schaltstufen-anschluss	Zwischenlage	Schrauben	Hülse	Stift	Verkontmutter	Bügel	Lampenzieher	Glimmlampe				
	GK	GP	GI	P 1	P 2	P 3										P 4	P 5	P 6	P 7
Best.- Angabe Gewicht	GK	GP	GI	P 1	P 2	P 3	P 4	P 5	P 6	P 7	B	VM	ST	H	Sch M 1 x ...)	Z	A	L	G

Bausteine
und
Einzelteile

Stößeltaster

Tast- und
Schalt-
vorsätze

Bausteine und Einzelteile

Melde-
vorsätze

Meldegeräte

Sonderaus-
führungen

Aus-
führungen
mit Gehäuse
oder Front-
platte

Zubehörteile

Einbaumaße

Hinweise für
den Einbau



VEB ELEKTROSCHALTGERÄTE GÖRLITZ

Bausteine und Einzelteile der Baugruppen

Frontplattenbefestigung

Stück	ST 1-21	Stück	ST 1-22	Stück	ST 1-23	Stück	ST 1-24	Stück	ST 2-21	Stück	ST 2-22
1	ST 1-2	2	ST 1-2	3	ST 1-2	4	ST 1-2	1	ST 2-2	2	ST 2-2
1	P 2	1	P 4	1	P 4	2	P 4	2	ST 2-2	1	St
				1	P 2	2	M	2		2	H
				2	M	2	St	2		2	M 3×62
2	M 3×8 DIN 84	4	M 3×8 DIN 84	6	M 3×8 DIN 84	8	M 3×8 DIN 84	2	M 3×30 DIN 84	2	Zahnscheiben
2	Federringe	4	Federringe	6	Federringe	8	Federringe	2	Zahnscheiben	2	Zahnscheiben
	ST 1 L-21		ST 1 L-22		ST 1 L-23		ST 1 L-24		ST 2 L-21		ST 2 L-22
1	ST 1 L-2	2	ST 1 L-2	2	ST 1 L-2	2	ST 1 L-2	1	ST 2 L-2	1	ST 2 L-2
1	P 1	1	P 3	1	ST 1-2	2	ST 1-2	1	M 2	1	ST 2-2
1	M 2	1	M 2	1	P 2	1	P 4	2	Sch M 3×47	1	M 2
				1	P 3	1	M 2	1		1	St
				1	M 2	1	VM	2		2	H
				2	VM	2	St	2		2	Sch M 3×80
				1	St	1	P 3	1		2	
2	M 3×8 DIN 84	4	M 3×8 DIN 84	6	M 3×8 DIN 84	8	M 3×8 DIN 84	2	Zahnscheiben	2	Zahnscheiben
4	Federringe	6	Federringe	8	Federringe	10	Federringe				
2	M 3×25 DIN 84	2	M 3×25 DIN 84	2	M 3×25 DIN 84	2	M 3×25 DIN 84				
	ST 1-T 211; 212; 213		ST 1-T 221; 222; 223		ST 1-T 221; 222; 223		M 2-T 21; 22; 23		M-21		
1	ST 1-2	1	ST 1-2	1	ST 1-2	1	T 1; 2; 3	1	M 2	1	M 2
1	M 1	1	ST 1 L-2	1	ST 1 L-2	1	M 1	2	M 3×25 DIN 84	2	M 3×25 DIN 84
1	T 1; 2; 3	1	T 1; 2; 3	1	T 1; 2; 3	1	P 7				
1	P 7	1	M 1	1	M 1	1	B				
1	B	1	P 2	1	P 2	1					
			P 7	1	P 7	1					
			B	1	B	1					
			St	1	St	1					
2	M 3×8 DIN 84	4	M 3×8 DIN 84	4	M 3×8 DIN 84	2	M 3×8 DIN 84	2	Zahnscheiben	2	Zahnscheiben
4	Zahnscheiben	2	Federringe	2	Federringe	4	M 3×15 DIN 63				
2	M 3×15 DIN 84	2	M 3×15 DIN 84	4	Zahnscheiben	4	Zahnscheiben				

Stößeltaster



VEB ELEKTROSCHALTGERÄTE GÖRLITZ

Stößeltaster

Tast- und
Schalt-
vorsätze

Melde-
vorsätze

Meldegeräte

Sonderaus-
führungen

Aus-
führungen
mit Gehäuse
oder Front-
platte

Zubehörteile

Einbaumaße

Hinweise für
den Einbau



Stösseltaster

Technische Charakteristik:

Die Stößeltaster besitzen zwei getrennte doppelt unterbrochene Strombahnen (1 Öffner, 1 Schließer), an denen jedoch bei Stößeltaster 1 und 1 L Spannung verschiedenen Potentials nicht angelegt werden darf. Die feststehenden und beweglichen Kontaktstücke sind silberplattiert und galvanisch versilbert. Der Sockel und der Stößel bestehen aus Formstoff. Entsprechend der Grund- und Frontplattenbefestigung ist vorder- oder rückseitiger Steckanschluß für Cu-Leitungen, bzw. Ösenanschluß für Al-Leitungen gegeben. Der Anschlußleiterquerschnitt beträgt maximal 2,5 mm². Das Schaltvermögen der Stößeltaster gestattet eine Verwendung in Steuerstromkreisen, auch mit erhöhten Anforderungen, z. B. schwere Schütze und dgl. Die mechanische Lebensdauer entspricht der Geräteklasse E = 10 Mill. Schaltspiele.

Die Stößeltaster sind in Verbindung mit den Vorsätzen, vorzugsweise als handbetätigte Befehlsgeräte verwendbar.

Technische Daten:

	Wechselstrom	Gleichstrom
Nennspannung:	380 V	220 V
Nennstrom	6 A	6 A
Schaltstrom max.	25 A	0,8 A
bei	$\cos \varphi = 0,4$	L/R = 5 ms

Tast- und Schaltvorsätze

Meldevorsätze

Meldegeräte

Sonderausführungen

Ausführungen mit Gehäuse oder Frontplatte

Zubehörteile

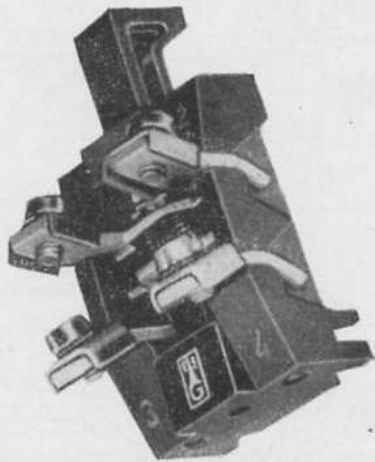
Einbaumaße

Hinweise für den Einbau





Stößeltaster 1



Der Stößeltaster 1 kann durch stirnseitig befestigte Zubehörteile wahlweise an der Grundplatte oder am Vorsatz befestigt werden. Ferner ist durch eine Parallel- und Tandemanordnung eine große nur durch die maximal zumutbare Betätigungskraft begrenzte Schaltungsmodifikation gegeben. Durch Umstecken der Federbügel in die markierten Rasten des Stößels lassen sich 6 Schaltungsvarianten erreichen.

Bezeichnung eine Stößeltasters 1

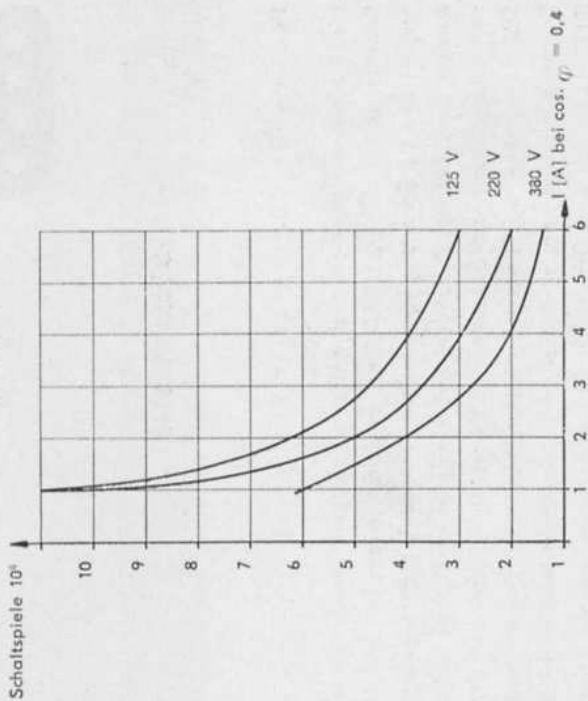
für Grundplattenbefestigung ST1-1

für Frontplattenbefestigung ST1-2

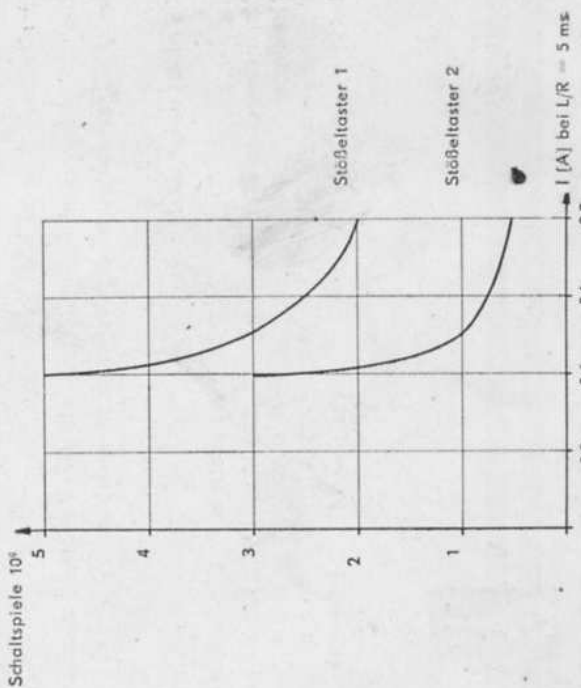
Gewicht: 4 kg (100 Sick.)



Schaltstücklebensdauer
Stößeltaster 1 und 2
Wechselstrom

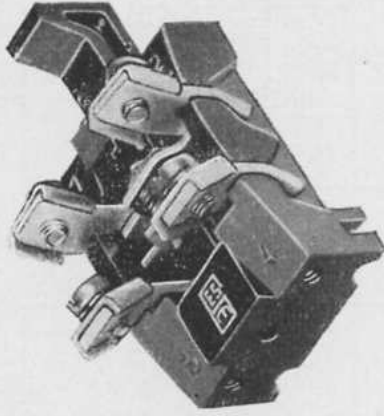


Schaltstücklebensdauer
Stößeltaster 1 und 2
Gleichstrom
 $U = 220$ V





Stößeltaster 1 L



Durch Umsetzen des Stößels um 180° vom Stößeltaster 1 wird der Stößeltaster 1 L erreicht. Diese Ausführung gestattet den Anbau einer Meldelampenfassung.

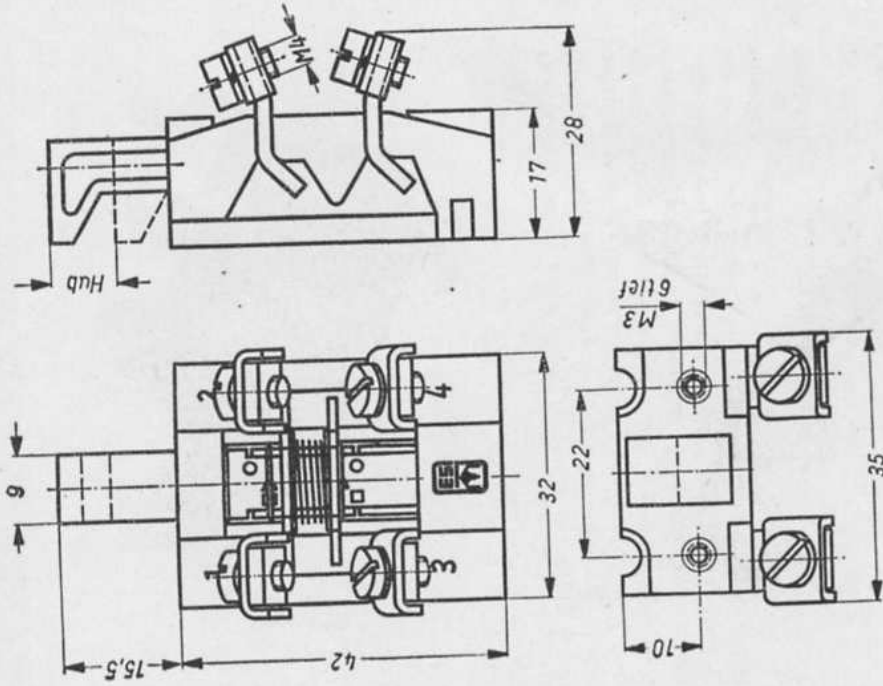
Bezeichnung des Stößeltasters 1 L

für Grundplattenbefestigung	ST1L—1
für Frontplattenbefestigung	ST1L—2
Gewicht: 4 kg (100 Stck.)	



VEB ELEKTROSCHALTGERÄTE GÖRLITZ

Maßbild
Maße in mm

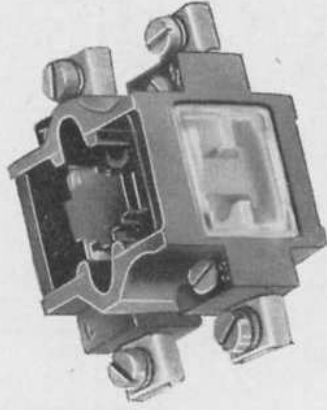


Hub: 6,5 mm
Betätigungskraft: 0,85 kg

Hub:
Betätigungskraft:



Stößeltaster 2



Der Stößeltaster 2 unterscheidet sich vom Stößeltaster 1 durch seine wesentlich geringere Einbautiefe und seine transparent abgedeckten Schaltkammern. Bei diesen Stößeltastern sind die Schaltglieder nicht verstellbar. Er wird unmittelbar an die Vorsätze oder an die Grundplatte montiert.

Bezeichnung eines Stößeltasters 2

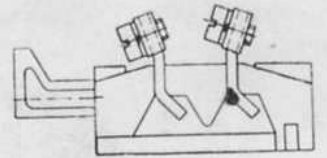
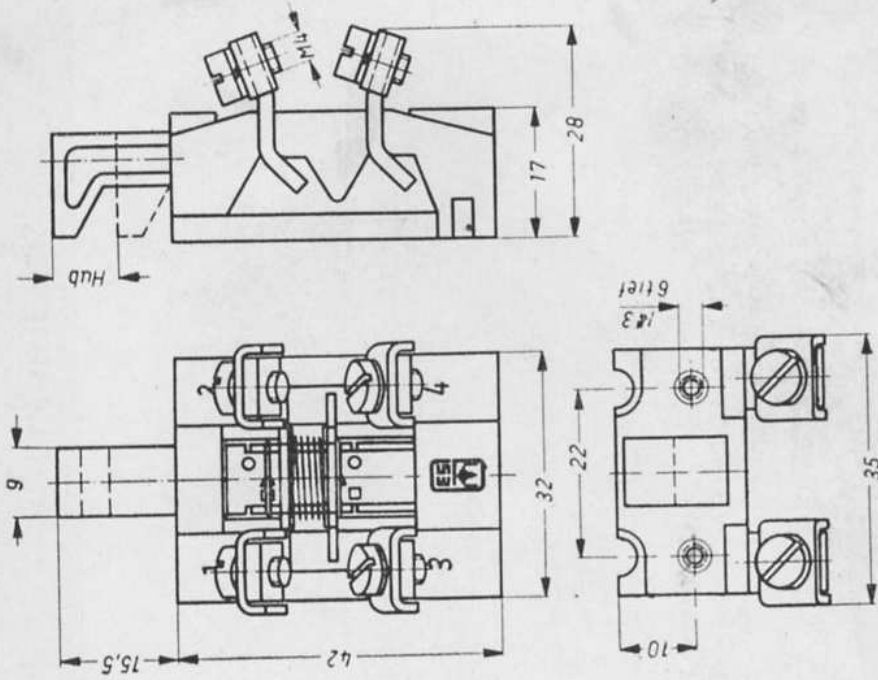
für Grundplattenbefestigung	ST2—1
für Frontplattenbefestigung	ST2—2

Gewicht: 4,6 kg (100 Stück.)



VEB ELEKTROSCHALTGERÄTE GORLITZ

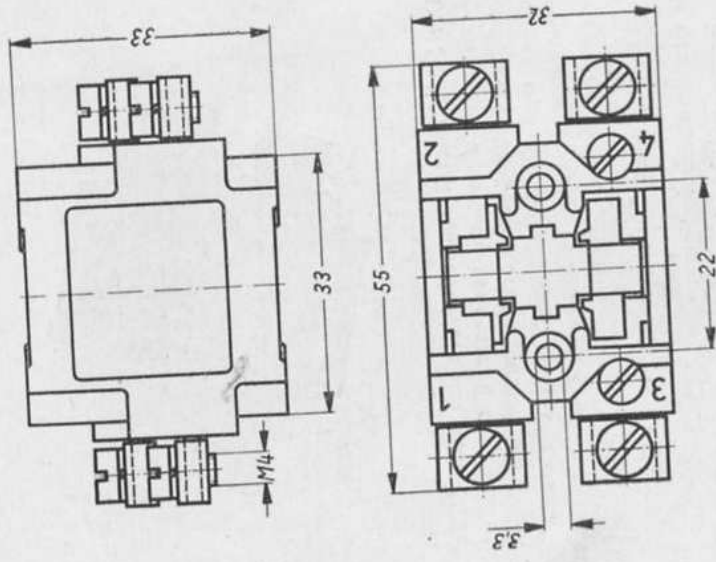
Maßbild
Maße in mm



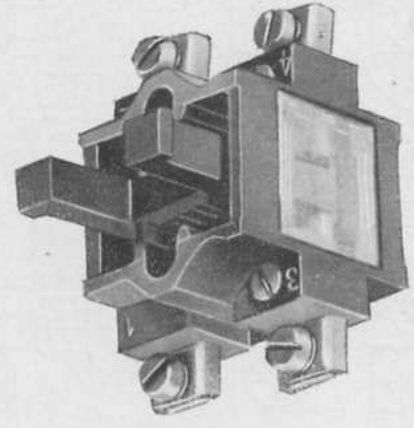
Hub: 6.5 mm
Betätigungskraft: 0.85 kg



Stößeltaster 2 L



Maßbild
Maße in mm



Dieser Stößeltaster entspricht in seinem Aufbau dem Stößeltaster 2, besitzt jedoch einen speziellen Stößel. Er wird in Verbindung mit der Meldelampenfassung und dem entsprechenden Vorsatz als Leuchttaster verwendet.

- Bezeichnung eines Stößeltasters 2 L
- | | |
|-----------------------------|--------|
| für Grundplattenbefestigung | ST2L—1 |
| für Frontplattenbefestigung | ST2L—2 |
- Gewicht: 4,9 kg (100 Stck.)



Hub: 7 mm
Betätigungskraft: 0,75 kg



Stößeltaster 3 bzw. 3 L



Der Stößeltaster 3 bzw. 3 L entspricht in seinem Aufbau und seinen Abmessungen dem Stößeltaster 1 bzw. 1 L, jedoch arbeitet er nach dem Prinzip eines Reibkontaktes, d. h., es wird pro Kontaktstelle ein Reibweg von 2 mm ausgeführt, was eine Selbstreinigung der Schaltstücke zur Folge hat. Die feststehenden und beweglichen Kontaktstücke sind aus Silbercadmium gefertigt. Die mechanische und die Schaltstücklebensdauer entspricht den gleichen Werten wie für Stößeltaster 1.

Die spezielle Anwendung findet der Stößeltaster 3 besonders in staubgefährdeten Anlagen bzw. bei seltener Betätigung.

Bezeichnung eines Stößeltasters 3 bzw. 3 L

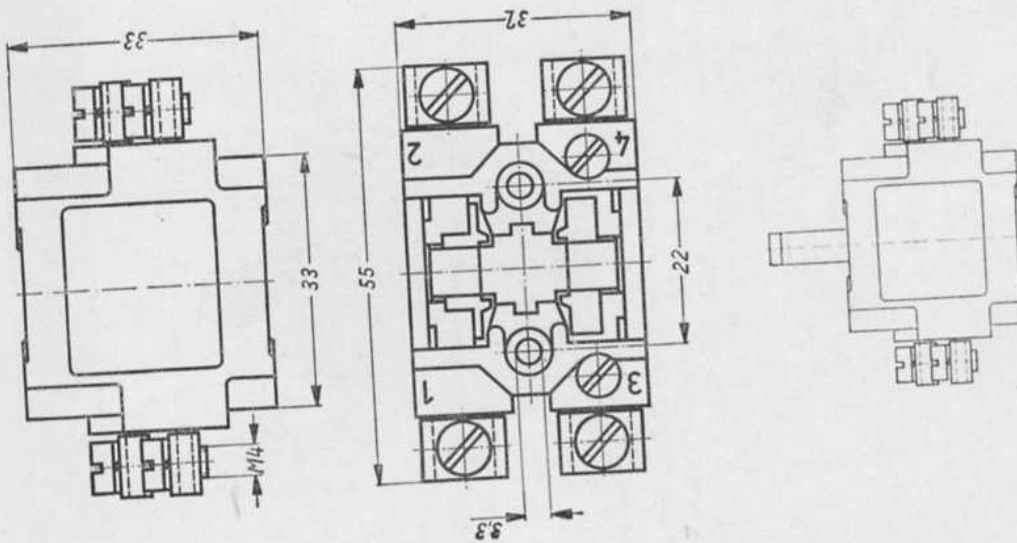
für Grundplattenbefestigung ST 3-1 bzw. ST 3 L-1

für Frontplattenbefestigung ST 3-2 bzw. ST 3 L-2

Gewicht: 4 kg (100 Stück)

Maßbild

Maße in mm



Hub:

7 mm

Betätigungskraft:

0,75 kg

Tast- und
Schalt-
vorsätze

Melde-
vorsätze

Meldegeräte

Sonderaus-
führungen

Aus-
führungen
mit Gehäuse
oder Front-
platte

Zubehörtelle

Einbaumeße

Hinweise für
den Einbau



VEB ELEKTROSCHALTGERÄTE GÓRLITZ



STOSSELTASTER ST 4, 6 A 500 V ~

Technische Charakteristik:

Der Stößeltaster ST 4 ist ein neuer Baustein des „Baka“-Systems für handbetätigte Befehlsgeräte. Er entspricht wie alle Bausteine des Baka-Systems VDE 0660 als Industrierschaltgerät. (Kriech- und Luftstrecken nach VDE 0110/5.52, Tafel III, Gruppe C).

Zwei getrennt und parallel angeordnete Stößel betätigen je nach verwendetem Tast- bzw. Schaltvorsatz einzeln oder gleichzeitig je einen Öffner und einen Schließer.

Der Stößeltaster ST 4 fügt sich ebenso wie der Stößeltaster ST 2 in das Baka-System für Grund- und Frontplattenbefestigung unter Verwendung der vielseitigen Tast- und Schaltvorsätze ein.

Die Schaltstücke mit Doppelunterbrechung führen beim Öffnen und Schließen zur Selbstreinigung eine zwangsläufige Reib- und Schließen aus. Dadurch eignet sich dieser Baustein besonders für staubgefährdete Anlagen, für seltene Betätigung sowie für Kleinspannung.

Der Stößeltaster ST 4 ermöglicht das Tasten bzw. Schalten verschiedener Spannungen und besitzt durch die gekröpften Anschlußstücke eine gute Anschlußmöglichkeit (Steckanschluß).

(Technische Daten siehe Rückseite)



VEB ELEKTROSCHALTGERÄTE GÖRLITZ

Tast- und Schaltvorsätze

Meldevorsätze

Meldegeräte

Sonderausführungen

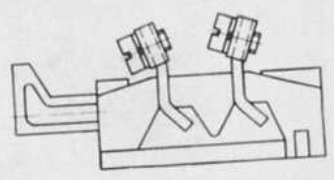
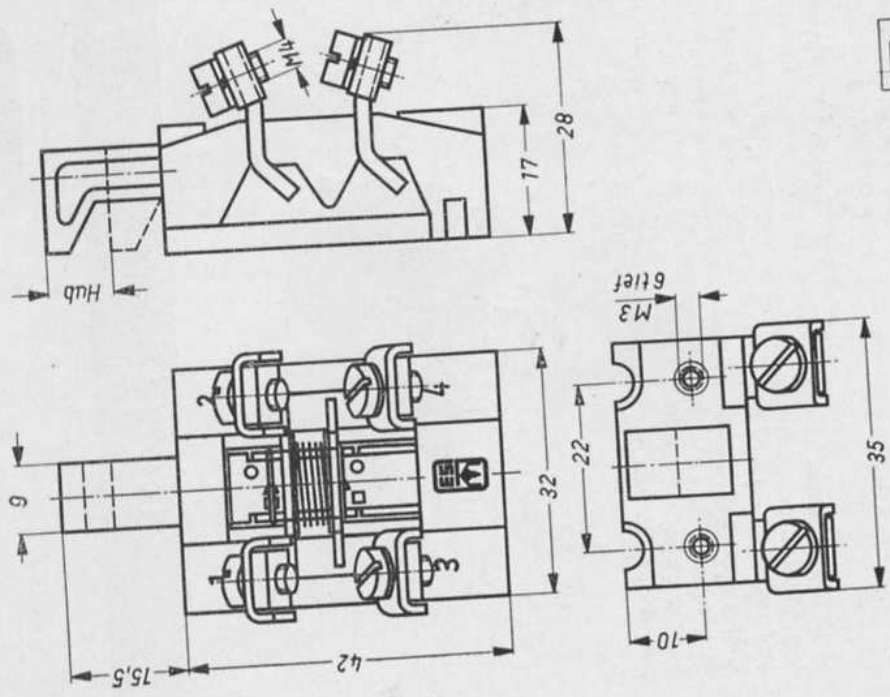
Ausführungen mit Gehäuse oder Frontplatte

Zubehörteile

Einbaumaße

Hinweise für den Einbau

Maßbild
Maße in mm



Hub: 6,5 mm

Betätigungskraft: 0,85 kg



Technische Daten:

Reihenspannung 500 V ~ Gruppe C } nach VDE
 380 V ~ Gruppe D } 0110/5.52
 600 V - Gruppe C } Tafel III
 440 V - Gruppe D }

Nennspannung 500 V ~
 220 V -

Nennstrom 6 A

Schaltvermögen
 max: bei 380 V ~ 25 A bei $\cos \phi = 0,4$
 bei 220 V - 0,8 A bei L/R = 5 ms

Mechanische Lebensdauer 10×10^6 Schaltspiele,
 Geräteklasse E

Kontaktsystem 2 Öffner und 2 Schließer
 Reibkontakt

Schutzart P 00

Stößelhub 7 mm

Betätigungskraft 850 p/Stößel

Anschlußleiter je Klemme max. $2 \times 2,5 \text{ mm}^2$ Cu
 oder Al, Steckanschluß

Baumaße Länge: 56 mm Außenkante,
 Anschlüsse
 34 mm am Sockel

Breite: 32 mm

Höhe: 38 mm

Gewicht 5,0 kg / 100 Stück

STOSSELTASTER ST 2, 6 A 500 V ~

Technische Charakteristik:

Dieser 2-polige Stößeltaster ist eine verbesserte Ausführung des bekannten Stößeltasters ST 2, 6 A, 380 V. Er wurde auf 500 V erweitert und besitzt zwei getrennte Stößel, die je eine Schaltbrücke mit Doppelunterbrechung bewegen. Die festen Schalt- bzw. Anschlußstücke sind im Sockel aus Formstoff eingesteckt und werden durch Stifte gehalten.

Die Schaltvariante im Lieferzustand ist 1 Öffner und 1 Schließer. Durch Herauschieben der Stifte können die Schalt- bzw. Anschlußstücke nachträglich umgesteckt werden zu 2 Schließer oder 2 Öffner. Der Stößeltaster ST 2 ist auch lieferbar mit nur 1 Stößel als Öffner oder Schließer.

Er ist innerhalb des bekannten „Baka“-Systems für Grund- und Frontplattenbefestigung, Tandemanordnung, mit den verschiedenen Tast- und Schaltvorsätzen verwendbar. Durch getrennte Anordnung der 2 Stößel kann ST 2 in Verbindung mit dem Wahlstovorsatz als Wahlstaster verwendet werden.

Der Stößeltaster ST 2 ermöglicht das Tasten verschiedener Spannungen, Leistungen und Frequenzen in einem einzelnen Baustein. Mit einer Meldelampfenfassung und der Stößelverlängerung wird er in Verbindung mit Leuchtstastvorsätzen verwendet.

(Technische Daten siehe Rückseite)



VEB ELEKTROSCHALTGERÄTE GÖRLITZ

Tast- und Schaltvorsätze
 Meldevorsätze
 Meldegeräte
 Sonderausführungen
 Ausführungen mit Gehäuse oder Frontplatte
 Zubehörteile
 Einbaumöbelle
 Hinweise für den Einbau



Technische Daten:

Reihenspannung 500 V ~ Gruppe C } VDE 0110/5.52
 600 V ~ Gruppe C } Tafel III

Nennspannung 500 V ~
 Nennstrom 6 A

Schaltvermögen
 max. 380 V ~ 25 A bei $\cos \phi = 0.4$

Mechanische Lebensdauer 10×10^6 Schaltspiele,
 Geräteklasse E

Schutzart P 00
 Stößelhub 7 mm

Betätigungskraft 650 p/Stößel

Anschlußleiter je Klemme max. $2 \times 2,5 \text{ mm}^2$ Cu
 oder Al, Steckanschluß

Baumaße Länge: 52 mm Außenkante,
 Anschlüsse
 36 mm am Sockel

Breite: 32 mm

Höhe: 32 mm

Gewicht 3,5 kg / 100 Stück

Schaltungsvarianten des Stößelastars 1

Schaltung	Schaltzeichen	Anordnung der Schaltpunkteinstellung	Schaltpunkte in Abhängigkeit des Hubes ²⁾
1 Dünn- und Stößel- astar Überspannung			
2			
3 Dünn- und Stößel- astar Überspannung			

Anwendung der oben dargestellten Schaltungsvarianten durch zusätzliche Verbindungen der Anschlußklemmen.

Schaltung	Schaltzeichen	Anordnung der Schaltpunkteinstellung	Schaltpunkte in Abhängigkeit des Hubes ²⁾
1 Dünn- astar			
2			
3 Stößel- astar			

- 1) Erfolgt durch Umstecken der Federbügel in die mit gleichen Kennzeichen markierten Rasten des Stößels.
- 2) Schaltstücke = geschlossen = geöffnet
- 3) Schaltungsvariante im Lieferzustand.



VEB ELEKTROSCHALTGERÄTE GÖRLITZ

Tast- und
Schalt-
vorsätze

Melde-
vorsätze

Meldegeräte

Sonderaus-
führungen


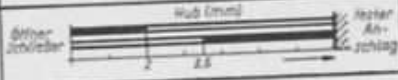
Aus-
führungen
mit Gehäuse
oder Front-
platte

Zubehörteile


Einbaumöfje

Hinweise für
den Einbau

SCHALTUNGS-AUSFÜHRUNG DES STÜSSELTASTERS 2

Schaltung	Schaltzeichen	Anordnung der Schaltpunkt- einstellung	Schaltpunkte in Abhängigkeit des Hubes
Ölfeder und Zurückfeder 200% Überachmung		entfällt	

 = Schaltstücke geschlossen

 = Schaltstücke geöffnet

Tast- und Schaltvorsätze

Tast- und
Schalt-
vorsätze

Melde-
vorsätze

Meldegeräte

Sonderaus-
führungen

Aus-
führungen
mit Gehäuse
oder Front-
platte

Zubehörteile

Einbaumaße

Hinweise für
den Einbau



VEB ELEKTROSCHALTGERÄTE GÖRLITZ



Tast- und Schaltvorsätze

Technische Charakteristik:

Die Vorsätze werden unabhängig von der Befestigungsart der Stößeltaster (Grund- oder Frontplattenbefestigung) durch Einlochmontage eingebaut. Die Frontplattendicke kann bis 14 mm betragen. Alle Vorsätze und Tasterkombinationen mit Ausnahme des Oval-Tastvorsatzes sind gegeneinander austauschbar, d. h. die Frontplattenbohrung sowie die entsprechende Einbautiefe ist immer die gleiche.

Die Gehäuse der Vorsätze sind aus Formstoff oder Al-Druckguß. Die Frontringe sind farbig (Farbe auf Anfrage) ausführbar, wobei der Frontring der Al-Druckgußausführung aus gleichem Werkstoff oder aus Formstoff bestehen kann. Bei Bestellung ist die gewünschte Ausführung des Vorsatzes anzugeben. Von der Bedienungsseite wird bei diesen Vorsätzen die Schutzart P 20 gewährleistet. Die Überwurfmutter beim Leucht-Tast- und Leucht-Meldevorsatz besteht aus Formstoff (farbig auf Anfrage). Die Betätigungsglieder der Vorsätze sind ebenfalls aus Formstoff.

Die Betätigungsglieder, außer denen der Vorsätze mit pilzförmiger Handhabe, sind um Aufschriften anbringen zu können, nicht oder nur funktionsbedingt verdrehbar.

Meldevorsätze

Meldegeräte

Sonderausführungen

Ausführungen mit Gehäuse oder Frontplatte

Zubehörtteile

Einbaumaße

Hinweise für den Einbau





Knopf-Tastvorsatz



Der Knopf-Tastvorsatz ist mit und ohne Daumenmulde lieferbar. Das flache Betätigungsglied und die Frontringe beider Ausführungen sind gravierbar. Die mit der Rosette abschließende Ausführung der Betätigungsglieder verhindert ein unbeabsichtigtes Betätigen. Der Knopf kann in den Farben weiß, gelb, rot oder schwarz geliefert werden. Zur Erreichung der Schutzart P 44 ist für diese Ausführung eine Gummikappe GK lieferbar.

Bezeichnung eines Knopf-Tastvorsatzes

mit Daumenmulde KTV 1

ohne Daumenmulde KTV 2

Gewicht: 3,7 kg (100 Stck.)



VEB ELEKTROSCHALTGERÄTE GÖRLITZ

Melde-
vorsätze

Meldegeräte

Sonderaus-
führungen

Aus-
führungen
mit Gehäuse
oder Front-
platte

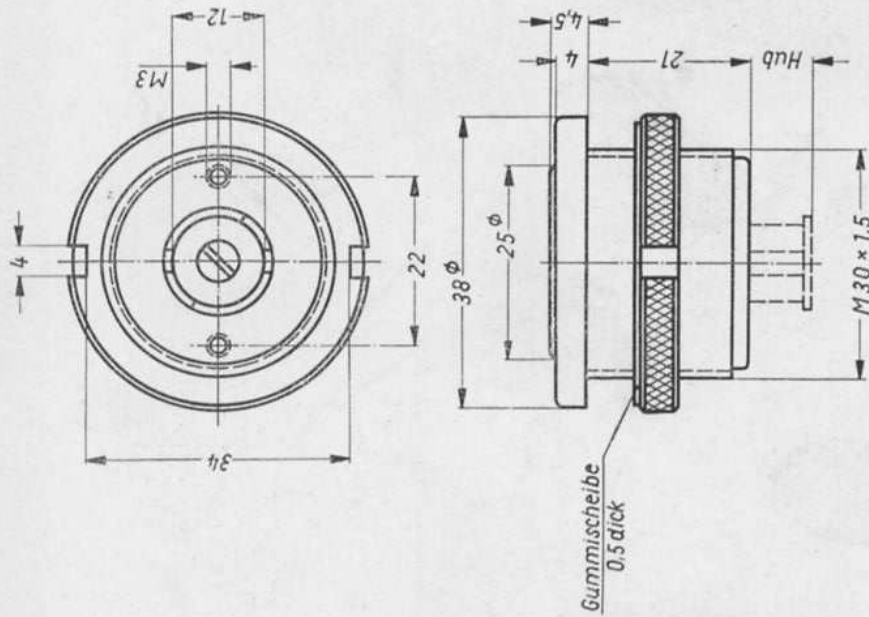
Zubehörteile

Einbaumaße

Hinweise für
den Einbau

Maßbild

Maße in mm



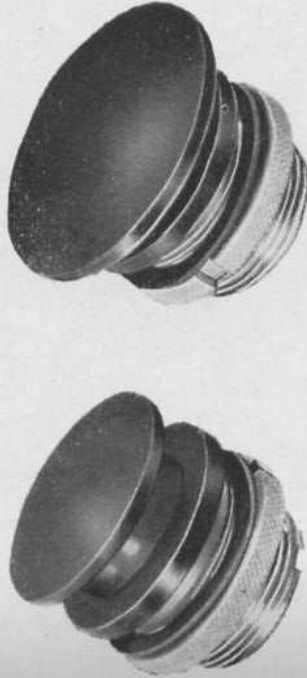
Hub: 8 mm

Betätigungskraft: 0,38 kg

Frontplattendicke: 1... 14 mm



Pilz-Tastvorsatz



Der Pilz-Tastvorsatz kann dort angewendet werden, wo als Handhabe ein großflächiges Betätigungsglied gefordert wird, z. B. bei ruhen Betrieben. Hauptsächlich kann er als Not- oder Gefahren-taster verwendet werden. Der Vorsatz ist mit einem Pilzdurchmesser von 38 bzw. 50 mm ausgeführt. Farbe der Betätigungsglieder: rot oder schwarz.

Für den kleinen Pilz ist eine Gummikappe GP vorhanden, wodurch die Schutzart P 44 und der Durchmesser des großen Pilzes erreicht werden.

Bezeichnung eines Pilz-Tastvorsatzes
für Pilzdurchmesser 38 mm PTV 1

Gewicht: 4,9 kg (100 Stck.)

für Pilzdurchmesser 50 mm PTV 2

Gewicht: 5,4 kg (100 Stck.)

Melde-
vorsätze

Meldegeräte

Sonderaus-
führungen

Aus-
führungen
mit Gehäuse
oder Front-
platte

Zubehörteile

Einbaumasse

Hinweise für
den Einbau



VEB ELEKTROSCHALTGERÄTE GORLITZ



Oval-Tastvorsatz



Dieser Vorsatz mit roter Handhabe ist speziell für die Betätigung mit mehreren Fingern vorgesehen, z. B. als Not- oder Gefahrentaster. Seine flache Bauweise verhindert ein unbeabsichtigtes Betätigen.

Bezeichnung eines Oval-Tastvorsatzes

OTV

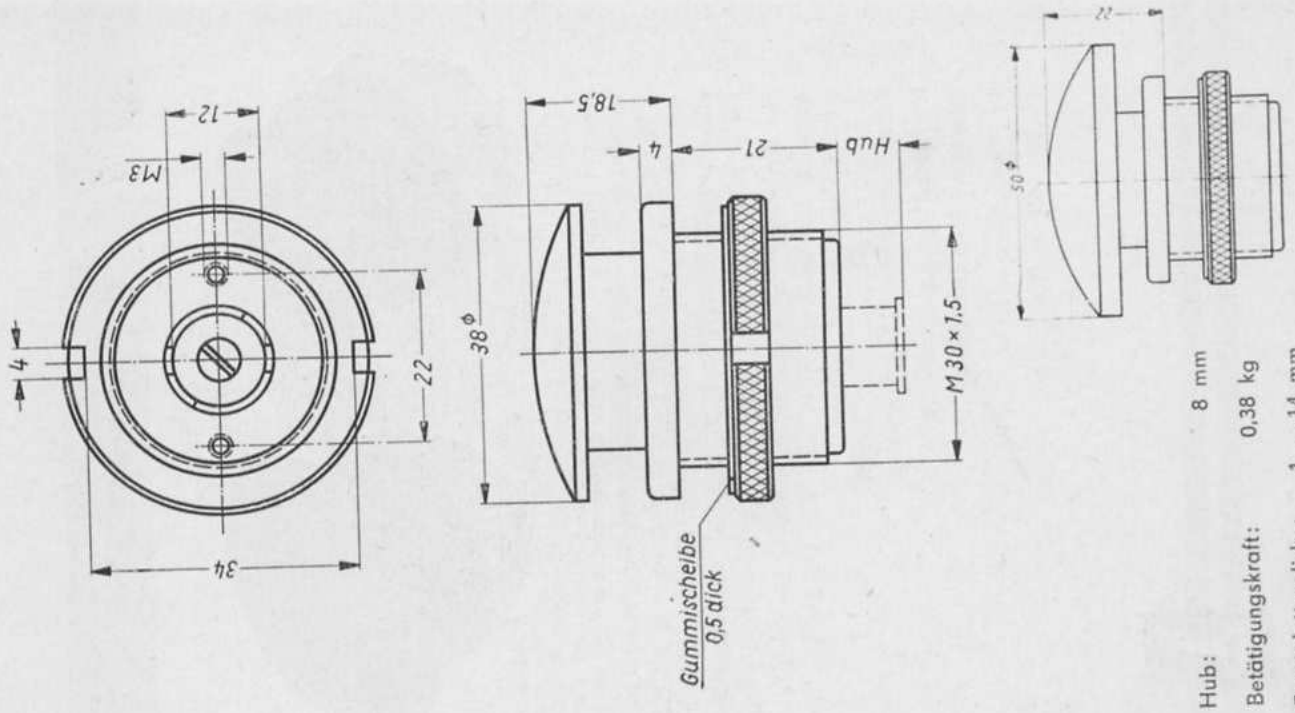
Gewicht: 5,1 kg (100 Stck.)



VEB ELEKTROSCHALTGERÄTE GÖRLITZ

Maßbild

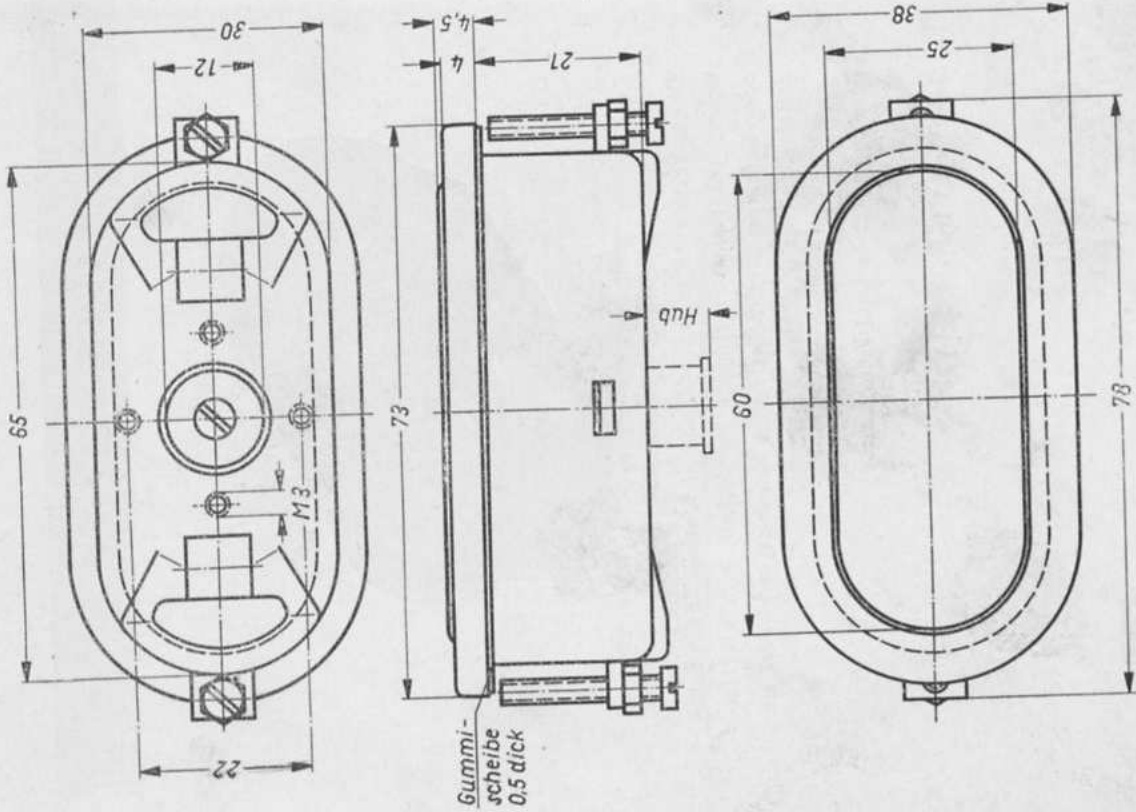
Maße in mm





Maßbild

Maße in mm



Hub: 8 mm

Betätigungskraft: 0,38 kg

Frontplattendicke: 1...14 mm

Verriegelungs-Tastvorsatz



Der Verriegelungs-Tastvorsatz kann zum Tasten verwendet werden. Durch eine kurze Rechtsdrehung ist die Betätigungsstellung verriegelbar. Der Knopf ist in den Farben weiß, gelb, rot oder schwarz ausgeführt.

Bezeichnung eines Verriegelungs-Tastvorsatzes

mit Daumenmulde VTV 1

ohne Daumenmulde VTV 2

Gewicht: 4,5 kg (100 Stck.)

Melde-
vorsätze

Meldegeräte

Sonderaus-
führungen

Aus-
führungen
mit Gehäuse
oder Front-
platte

Zubehörteile

Einbaumaße

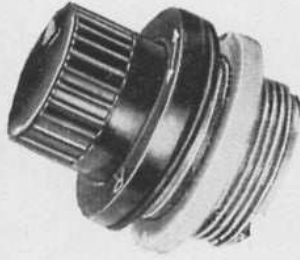
Hinweise für
den Einbau



VEB ELEKTROSCHALTGERÄTE GÖRLITZ



Wahl-Tastvorsatz



Der Wahl-Tastvorsatz ist in drei verschiedenen Ausführungen lieferbar. Sie sind für die Kombination der Parallel- und Tandemanordnung von Stoßleistern 1 zu verwenden. Sie gestatten die Bedienung von 2 getrennten Stromkreisen durch nur einen Vorsatz. Farben der Handhabe: weiß, gelb, rot oder schwarz.

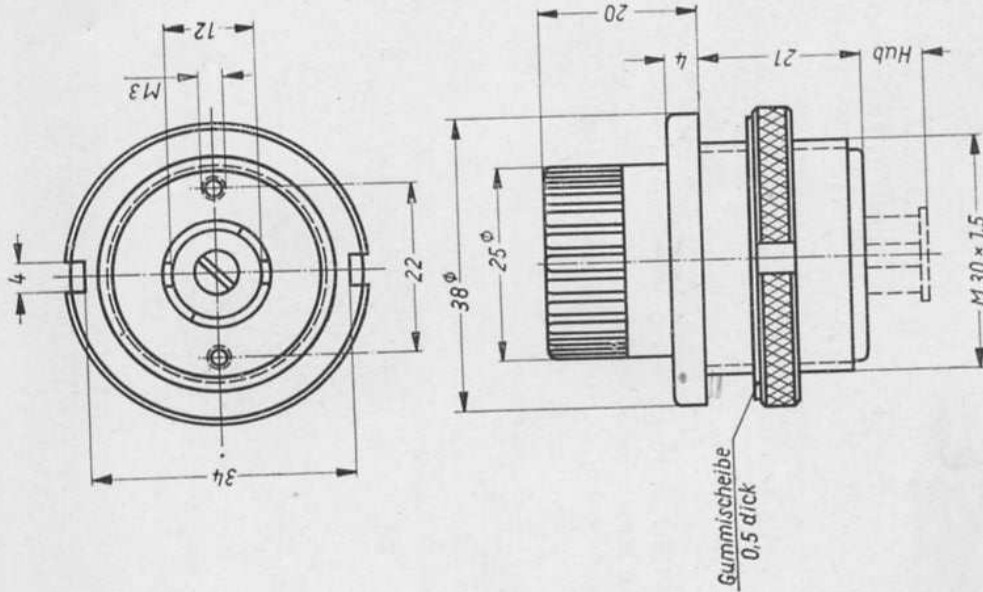
Wahl-Tastvorsatz 1 Durch Drehung des Knopfes erfolgt die Vorwahl. Die Befehlsgebung geschieht durch Tasten. Die Befehlsstellungen sind um 180° versetzt. Bezeichnung eines Wahl-Tastvorsatzes 1 / WTV 1
Gewicht: 4,3 kg (100 Stck.)

Wahl-Tastvorsatz 2 Dieser Vorsatz entspricht dem Wahl-Tastvorsatz 1, jedoch läßt sich der Knopf in der betätigten Stellung durch eine kurze Drehung (etwa 30°) verriegeln.
Bezeichnung eines Wahl-Tastvorsatzes 2 / WTV 2
Gewicht: 4,3 kg (100 Stck.)

Wahl-Tastvorsatz 3 Gleich den genannten Ausführungen hat auch dieser Vorsatz zwei Betätigungsstellungen, jedoch schnell die Handhabe selbsttätig in eine dieser Stellungen, die Grundstellung, zurück (z. B. „Aus“-Stellung).
Bezeichnung eines Wahl-Tastvorsatzes 3 / WTV 3
Gewicht: 4,3 kg (100 Stck.)

Maßbild

Maße in mm



Hub:	8,5 mm
Betätigungskraft	0,38 kg
Frontplattendicke:	1 ... 14 mm

Melde-
vorsätze

Meldegeräte

Sonderaus-
führungen

Aus-
führungen
mit Gehäuse
oder Front-
platte

Zubehörteile

Einbaumöfje

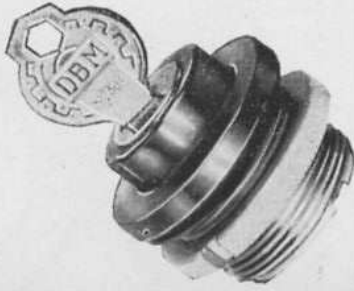
Hinweise für
den Einbau



VEB ELEKTROSCHALTGERÄTE GÖRLITZ



Schlüssel-Tastvorsatz



Zur Verhinderung unbefugten Schaltens erfolgt beim Schlüssel-Tastvorsatz die Betätigung durch einen Sicherheitsschlüssel. Der Vorsatz ist hinsichtlich der Verschließbarkeit in drei Ausführungen lieferbar:

Schlüssel abziehbar in

- „Aus“- und „Ein“-Stellung
- „Aus“-Stellung
- „Ein“-Stellung

Zur Lieferung gehören 2 Schlüssel.

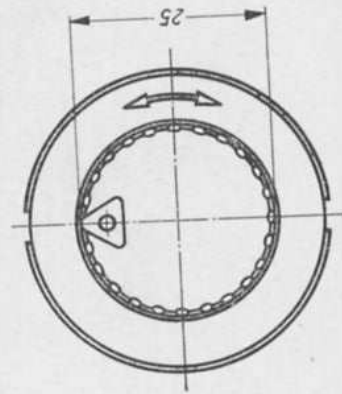
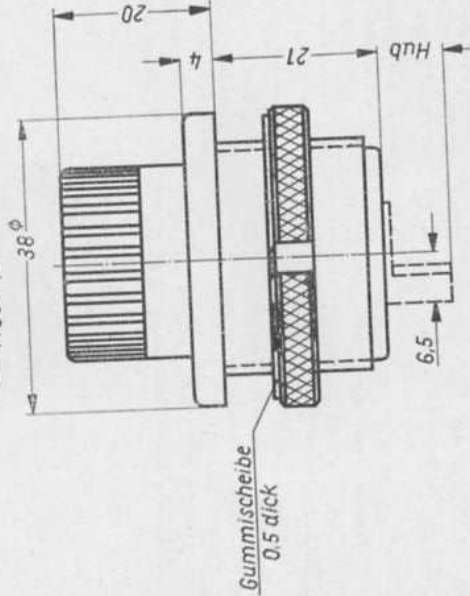
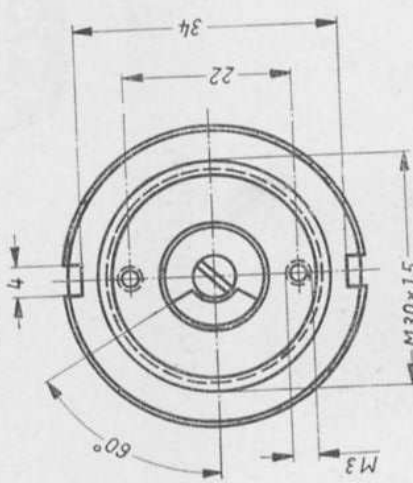
Bezeichnung eines Schlüssel-Tastvorsatzes

Schlüssel abziehbar bei

- „Aus“- und „Ein“-Stellung STV 1
- „Aus“-Stellung STV 2
- „Ein“-Stellung STV 3

Gewicht: 5,1 kg (100 Stck.)

Maßbild
Maße in mm



- Hub: 8,5 mm
- 8 mm verriegelt (bei WTV 2)
- Betätigungskraft: 0,38 kg
- Frontplattendicke: 1 ... 14 mm

Melde-
vorsätze

Meldegeräte

Sonderaus-
führungen

Aus-
führungen
mit Gehäuse
oder Front-
platte

Zubehörteile

Einbaumaße

Hinweise für
den Einbau



VEB ELEKTROSCHALTGERÄTE GORLITZ



Sperr-Schaltvorsatz



Das pilzförmige Betätigungsglied, welches von jedermann bedient werden kann, verbleibt bei Betätigung, d. h. auch geringster Berührung, in einer der stufenförmig angeordneten Sperrstellungen und kann mit Hilfe eines Spezialschlüssels entsperrt werden. Dieser Vorsatz ist somit für besondere Verwendung geeignet, z. B. Nottaster mit verriegelter „Aus“-Stellung. Die Farbe des Pilzes ist signalrot, andere Farben auf Anfrage. Die im Pilz vorhandene Schraube dient als Staubschutz für den Schlüsselkanal.

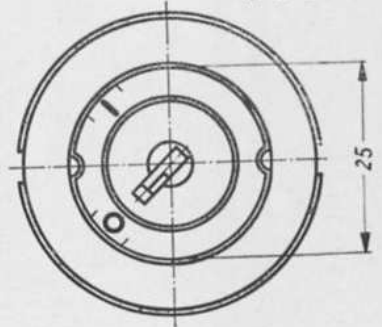
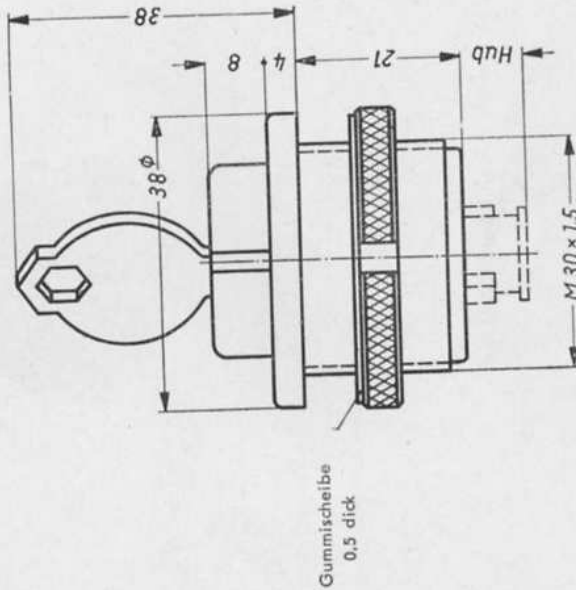
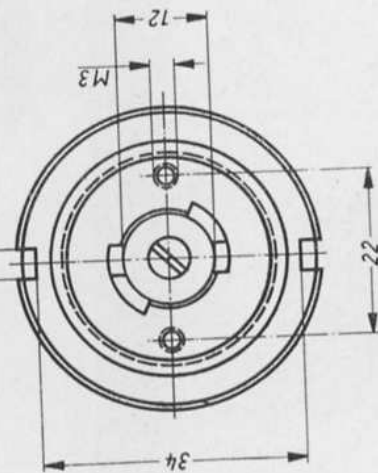
Zur Lieferung gehört 1 Schlüssel.

Bezeichnung eines Sperr-Schaltvorsatzes SSV

Gewicht: 5,7 kg (100 Stck.)

Meldevorsätze
Meldegeräte
Sonderausführungen
Ausführungen mit Gehäuse oder Frontplatte
Zubehörtteile
Einbaumasse
Hinweise für den Einbau

Maßbild
Maße in mm



8,5 mm mm verriegelt
8 mm mm verriegelt
0,38 kg
1 ... 14 mm

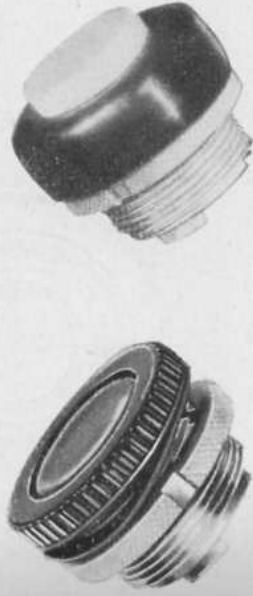
Hub:
Betätigungskraft:
Frontplattendicke:



V E B E L E K T R O S C H A L T G E R Ä T E G Ö R L I T Z



Leucht-Tastvorsatz



Der Leucht-Tastvorsatz besitzt einen transparenten Knopf in den Farben weiß, gelb, grün oder rot (alle Farben matt) und wird für die Kombinationen des Leuchttasters verwendet. Die Glühlampe ist von der Bedienungsseite mit Hilfe des Speziallampenziehers zugänglich.

Der Leucht-Tastvorsatz 3 besitzt einen anderen 2teiligen transparenten Knopf und eine Gummikappe GL, wodurch von der Frontplattenseite eine Schutzart P 44 erreicht wird.

Bezeichnung eines Leucht-Tastvorsatzes

- Überwurfmutter gerändelt LTV 1
- Überwurfmutter ungerändelt LTV 2
- Wasserdichte Ausführung LTV 3

Gewicht: 3 kg (100 Stck.)

Melde-
vorsätze

Meldegeräte

Sonderaus-
führungen

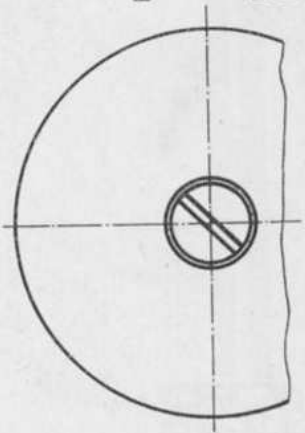
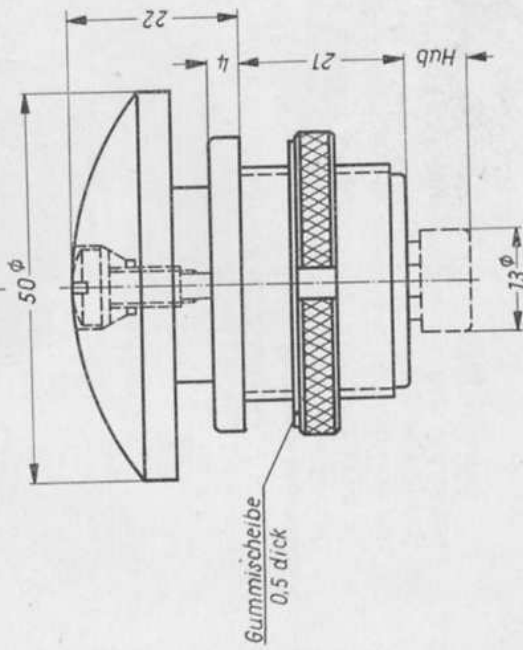
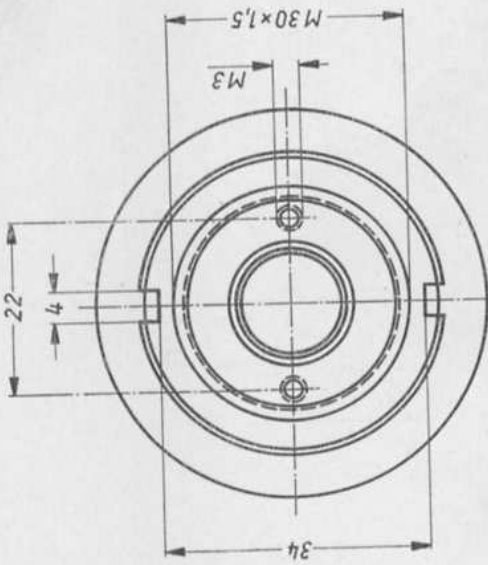
Aus-
führungen
mit Gehäuse
oder Front-
platte

Zubehörteile

Einbaumaße

Hinweise für
den Einbau

Maßbild
Maße in mm

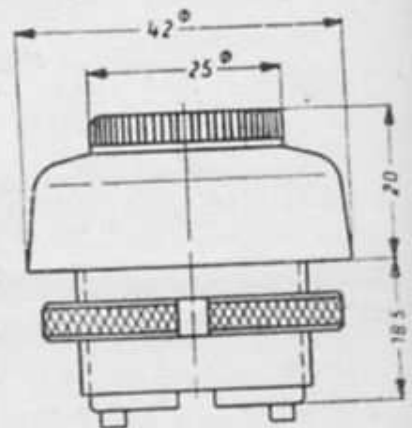
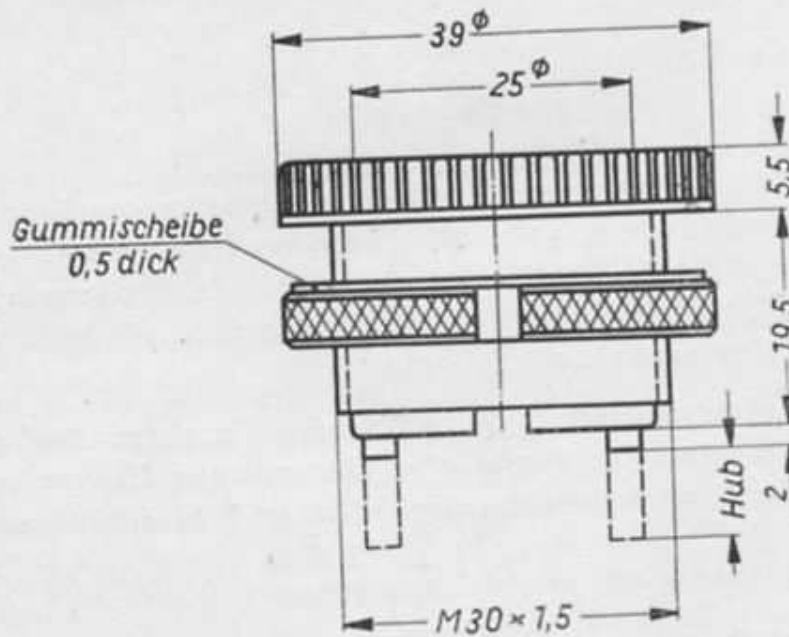
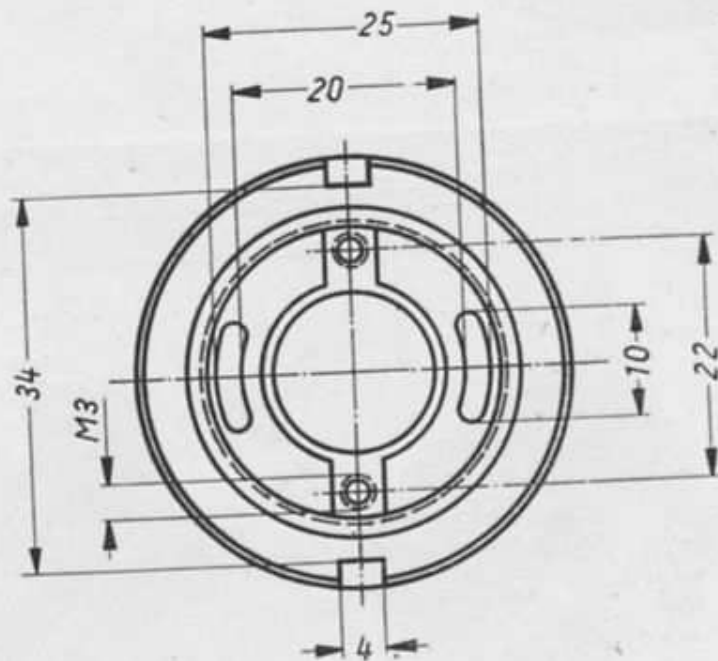


Hub:	8,5 mm
	8 mm
	6 mm
	3,5 mm
Frontplattendicke:	1 mm
Betätigungskraft:	0,38 N



VEB ELEKTROSCHALTGERÄTE GORLITZ

Maßbild
Maße in mm



Hub: 8,5 mm
 Betätigungskraft: 0,38 kg
 Frontplattendicke: 1 ... 12 mm

Meldevorsätze

Meldevorsätze

Meldegeräte

Sonderausführungen

Ausführungen mit Gehäuse oder Frontplatte

Zubehörteile

Einbaumaße

Hinweise für den Einbau



VEB ELEKTROSCHALTGERÄTE GÖRLITZ



Meldevorsätze

Technische Charakteristik:

Die Vorsätze werden unabhängig von der Befestigungsart des Transformators oder der Meldelampenfassung (Grund- oder Frontplattenbefestigung) durch Einlochmontage eingebaut. Die Frontplattendicke kann bis 12 mm betragen. Das Gehäuse der Vorsätze ist aus Formstoff oder Al-Druckguß. Bei Bestellung ist die gewünschte Ausführung des Vorsatzes anzugeben. Das Signalausgehende besteht aus einer Überwurfmutter aus Formstoff und einem transparenten Einsatz. Die Überwurfmutter kann auf Anfrage in verschiedenen Farben ausgeführt werden.

Meldegeräte

Sonderausführungen

Ausführungen mit Gehäuse oder Frontplatte

Zubehörteile

Einbaumaße

Hinweise für den Einbau





Leucht-Meldevorsatz



Der Einsatz des Signalausages kann flach oder gewölbt ausgeführt sein. Der transparente Einsatz kann in den Farben weiß, gelb, grün oder rot (alle Farben matt) geliefert werden. Von der Frontplattenseite wird die Schutzart P 44 erreicht.

Bezeichnung eines Leucht-Meldevorsatzes

- | | |
|---|-------|
| mit flachem Einsatz, Überwurfmutter gerändelt | LMV 1 |
| mit gewölbtem Einsatz, Überwurfmutter gerändelt | LMV 2 |
| mit flachem Einsatz, Überwurfmutter ungerändelt | LMV 3 |
| mit gewölbtem Einsatz, Überwurfmutter ungerändelt | LMV 4 |

Gewicht: 2,6 kg (100 Stck.)

Meldegeräte

Sonderausführungen

Ausführungen mit Gehäuse oder Frontplatte

Zubehörtelle

Einbaumaße

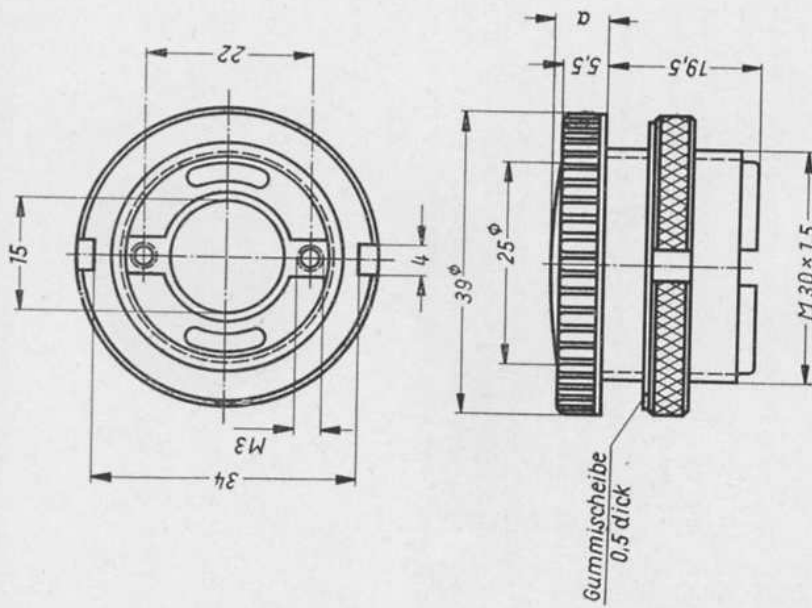
Hinweise für den Einbau



VEB ELEKTROSCHALTGERÄTE GÖRLITZ

Maßbild

Maße in mm



a = 6,5 mm (gewölbt)

a = 5,5 mm (flach)

Frontplattendicke 1...12 mm

Meldegeräte

Meldegeräte

Sonderausführungen

Ausführungen mit Gehäuse oder Frontplatte

Zubehörteile

Einbaum Maße

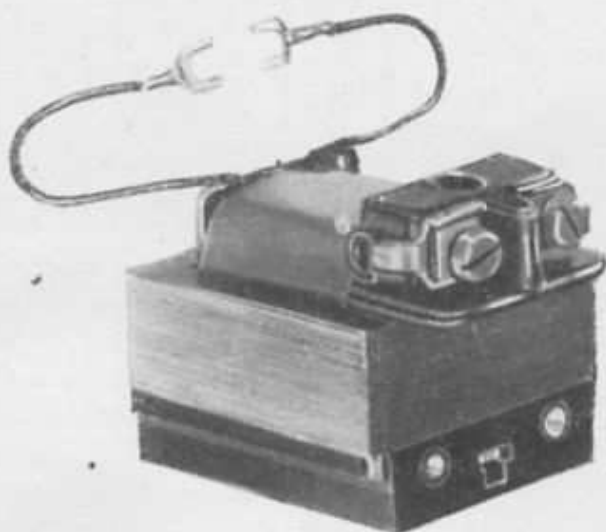
Hinweise für den Einbau



VEB ELEKTROSCHALTGERÄTE GÖRLITZ



Transformator



Der Transformator, welcher speziell als Einbautransformator mit den Leucht-Tast- und Leucht-Meldevorsätzen kombinierbar ist, kann je nach Anforderung mit 3 Übersetzungsverhältnissen geliefert werden. Er ist nach VDE 0550/1.47 unbedingt kurzschlußsicher. Die Leistung beträgt 2 VA. Die Sekundärspannung wurde mit 20 V für eine Glühlampe 24 V, 3 W gewählt.

Bezeichnung eines Transformators

für 125/20 V T 1

für 220/20 V T 2

für 380/20 V T 3

Gewicht: 19 kg (100 Stck.)

Sonderausführungen

Ausführungen mit Gehäuse oder Frontplatte

Zubehörtelle

Einbaumaße

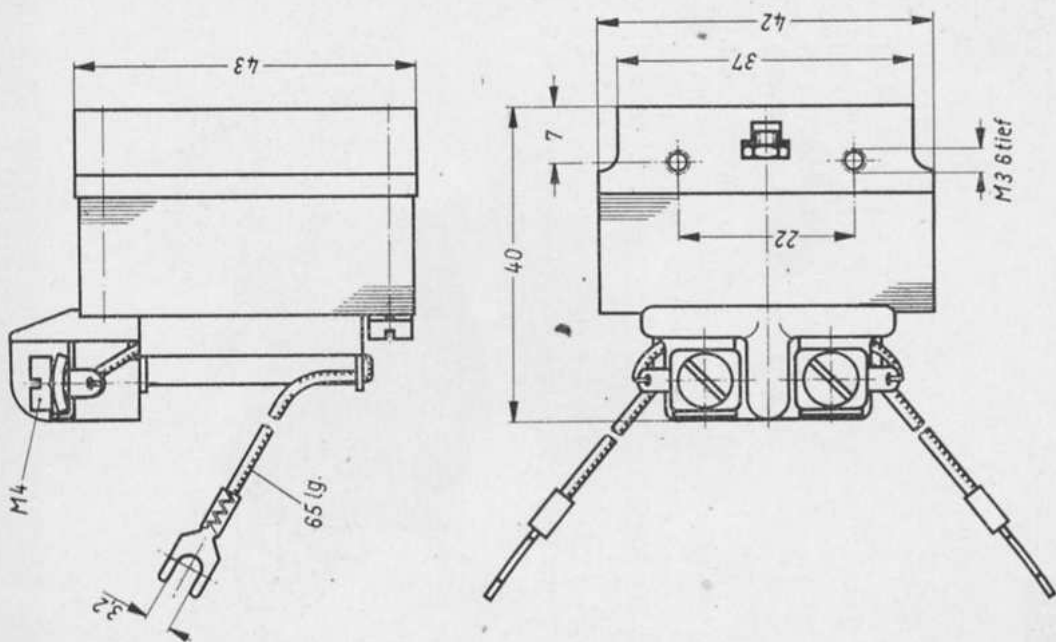
Hinweise für den Einbau



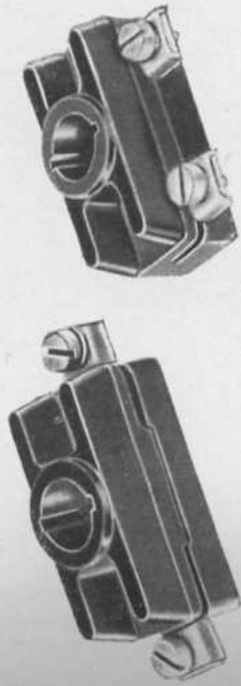
VEB ELEKTROSCHALTGERÄTE GÖRLITZ

Maßbild

Maße in mm



Meldelampenfassung



Die Meldelampenfassung 0,5 A, 42 V aus Formstoff ist für Glühlampen mit dem Stecksockel BA 9 s ausgeführt. Die Anschlußstücke sind entsprechend ihrem Anbau und Verwendungszweck um 90° schwenkbar.

Bezeichnung einer Meldelampenfassung

für Grundplattenbefestigung M 1
für Frontplattenbefestigung M 2

Gewicht: 1,6 kg (100 Stck.)

Sonderausführungen

Ausführungen mit Gehäuse oder Frontplatte

Zubehörteile

Einbaumaße

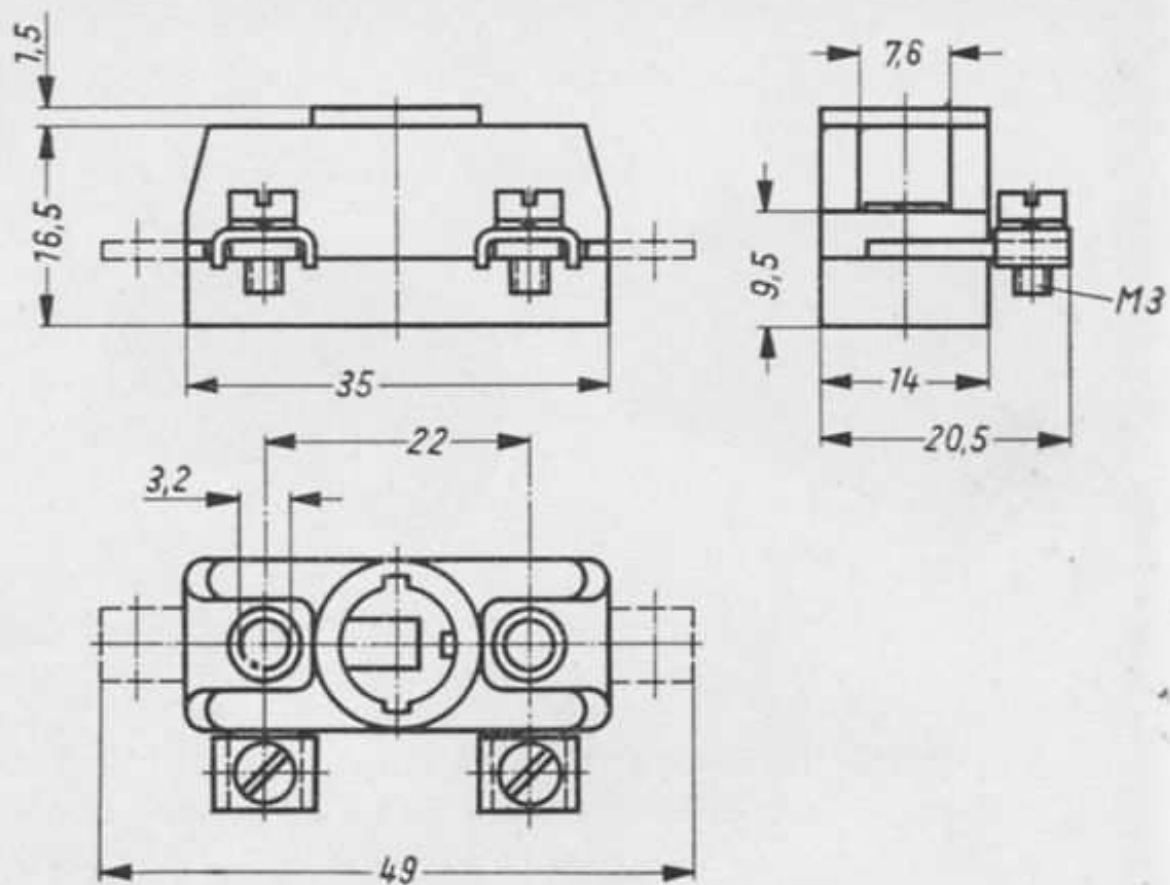
Hinweise für den Einbau



VEB ELEKTROSCHALTGERÄTE GÖRLITZ

Maßbild

Maße in mm



Sonderausführungen

Sonderausführungen

Ausführungen mit Gehäuse oder Frontplatte

Zubehörteile

Einbaumaße

Hinweise für den Einbau



VEB ELEKTROSCHALTGERÄTE GÖRLITZ

Ausführungen mit Gehäuse oder Frontplatte

Ausführungen mit Gehäuse oder Frontplatte

Zubehörteile

Einbaumaße

Hinweise für den Einbau



VEB ELEKTROSCHALTGERÄTE GÖRLITZ

Zubehörteile



VEB ELEKTROSCHALTGERÄTE GÖRLITZ

Zubehörteile

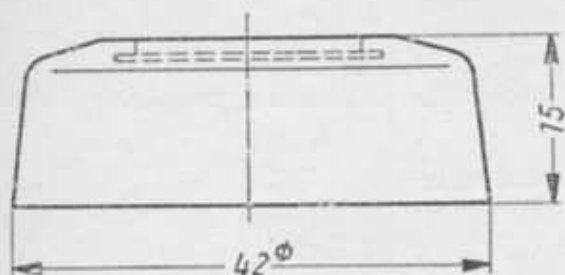
Einbaumaße

Hinweise für
den Einbau

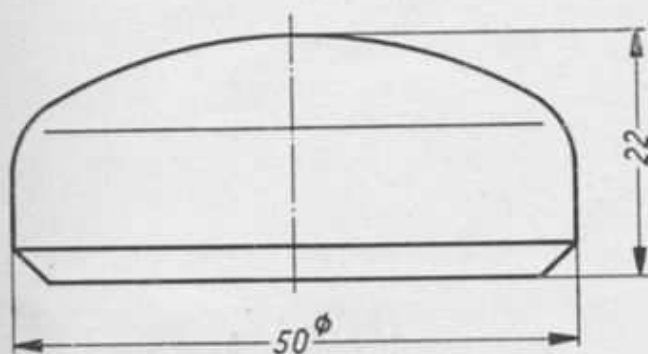


Die in der Baustein- und Baugruppenübersicht (Übersicht 4) aufgeführten Zubehörteile finden wie nachstehend Verwendung:

GUMMIKAPPEN



Die Gummikappe GK mit dem Durchmesser 42 mm ist für den Knopf-Tastvorsatz bestimmt, wodurch von der Frontplattenseite die Schutzart P 44 erreicht wird. Zur Kennzeichnung des Befehlsgerätes lassen sich Bezeichnungsschilder (auf Anfrage) einlegen.



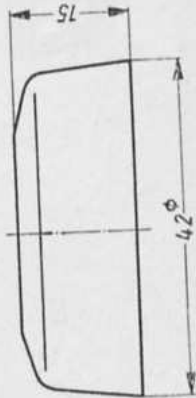
Die Gummikappe GP mit dem Durchmesser 50 mm ist für den Pilz-Tastvorsatz 38 mm vorgesehen (Schutzart P 44).



VEB ELEKTROSCHALTGERÄTE GÖRLITZ

Einbaumaße

Hinweise für den Einbau



Die Gummikappe GL wird zur Erhöhung der Schutzart auf P 44 beim Leucht-Tastvorsatz verwendet. Zur Lieferung der Gummikappe gehört ein 2teilliger transparenter Knopf. Farbe der Knopfkappe weiß, gelb, grün oder rot (alle Farben matt).

Bezeichnung einer Gummikappe für

Knopf-Tastvorsatz GK

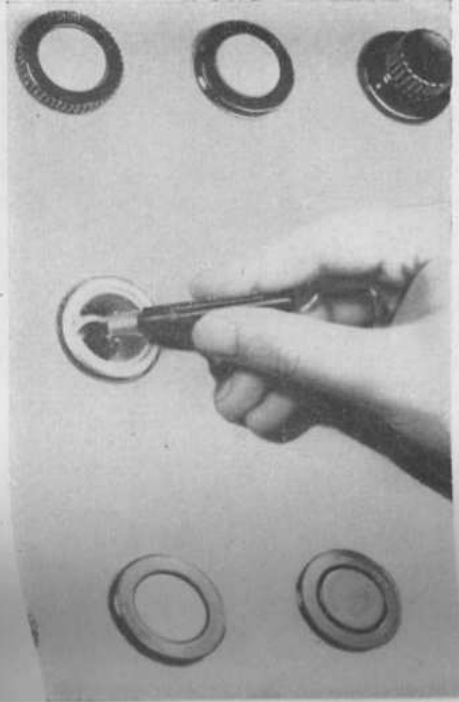
Gewicht: 0,7 kg (100 Stck.)

Pflz-Tastvorsatz GP

Gewicht: 1,2 kg (100 Stck.)

Leucht-Tastvorsatz GL

Gewicht: 0,5 kg (100 Stck.)



LAMPENZIEHER

Der Lampenzieher gestattet ein leichtes Auswechseln der Glühlampen von vorn.

Bezeichnung eines Lampenziehers L

Gewicht: 0,2 kg (100 Stck.)

GLÜHLAMPE 24 V, 3 W



Die Glühlampe ist eine listenmäßige, im Handel erhältliche Metallfadenlampe (Klarglaslampe) mit dem Sockel BA 9 s.

Bezeichnung einer Glühlampe G

Gewicht: 0,07 kg (100 Stck.)

STECKSCHLÜSSEL

Der Spezialsteckschlüssel dient zur Befestigung der gekordelten Al-Nutmutter der Vorsätze.



SCHUTZLEITERANSCHLUSS



Der Schutzleiteranschluß wird bei allen Vorsätzen mit metallischem Frontring bei Isolierstoff- und nicht geerdeten metallenen Frontplatten verwendet.

Bezeichnung eines Schutzleiteranschlusses A

Gewicht: 0,1 kg (100 Stck.)

Einbaumaße



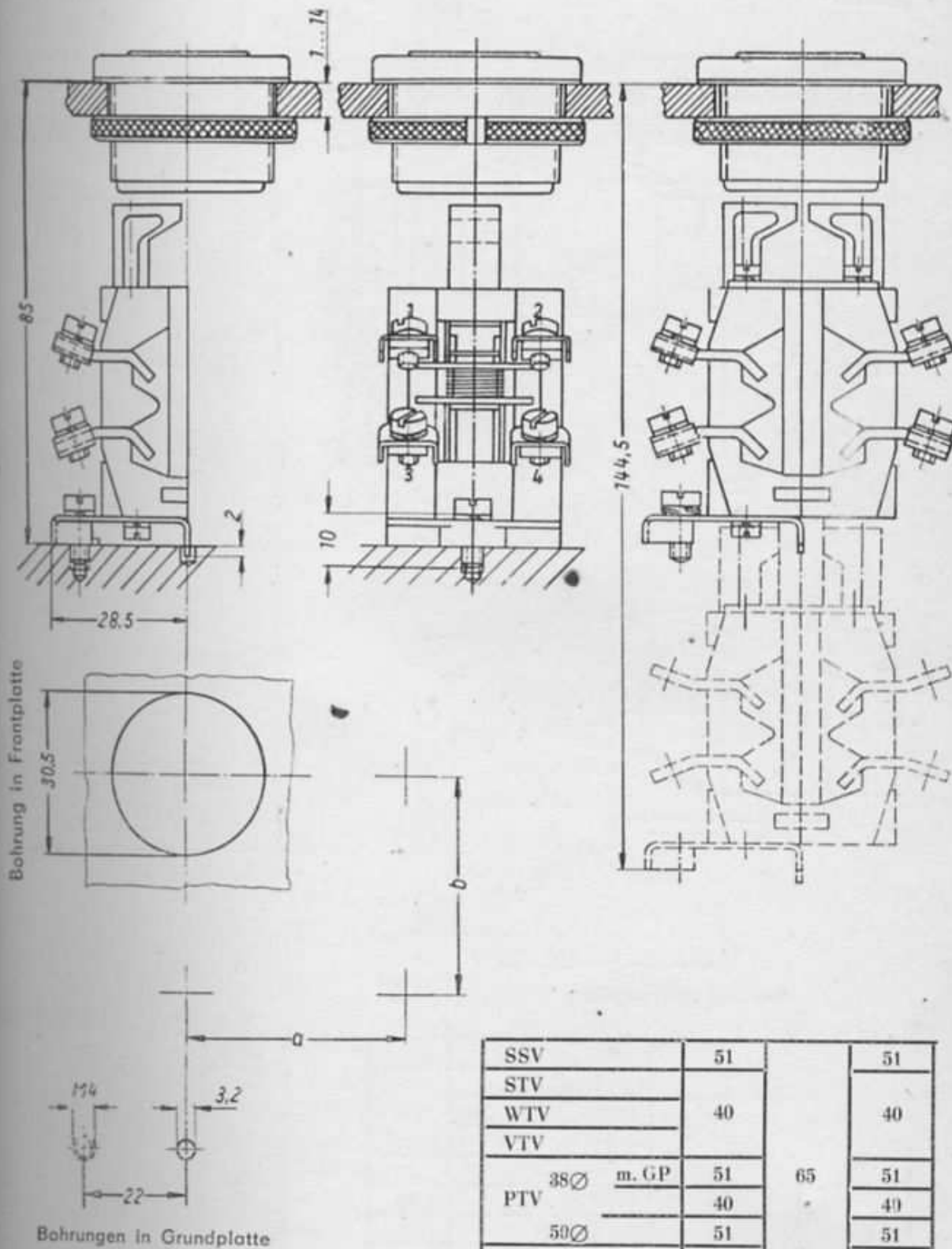
VEB ELEKTROSCHALTGERÄTE GÖRLITZ

Einbaumaße

Hinweise für
den Einbau



Maßbild
 Kombinationen mit Stößeltaster 1
 Grundplattenbefestigung
 Maße in mm

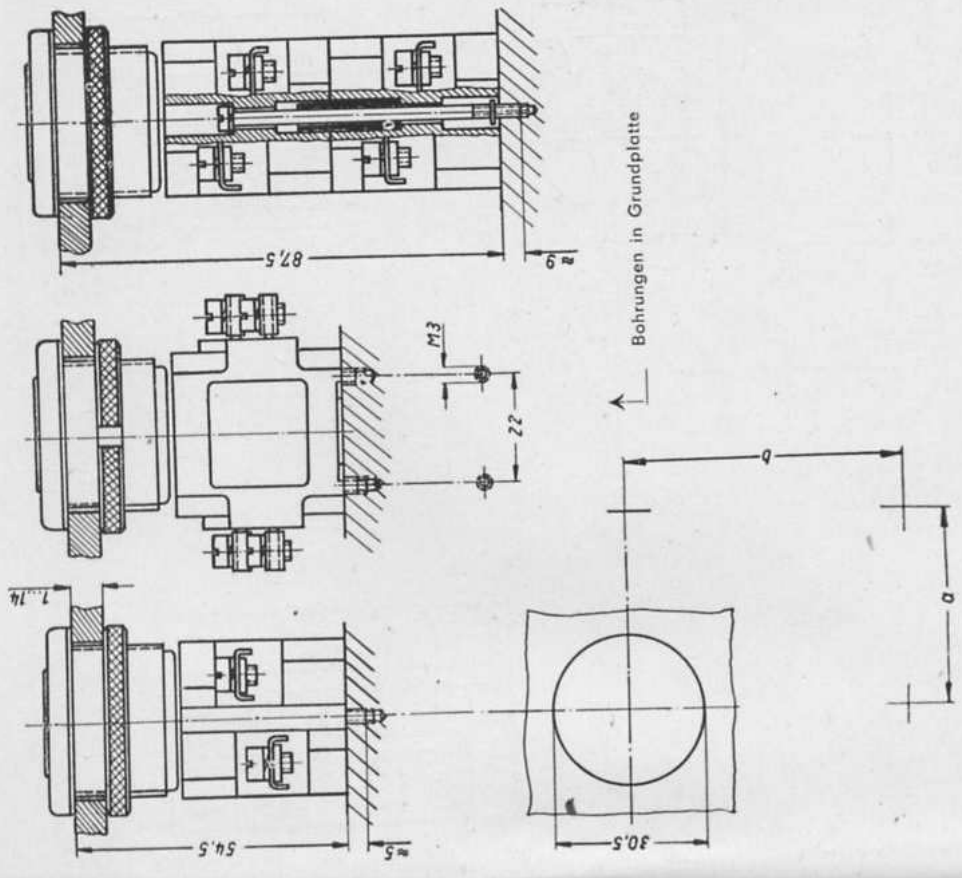


SSV	51	65	51
STV			
WTV	40		40
VTV			
PTV	38∅ m. GP		51
			49
	50∅		51
KTV	m. GK		43
			40
Betätigungs- vorsatz	1 Stößel- taster	2...4 Stößel- taster	a b
	(kl. Mittenabstand)		

Hinweise für
den Einbau



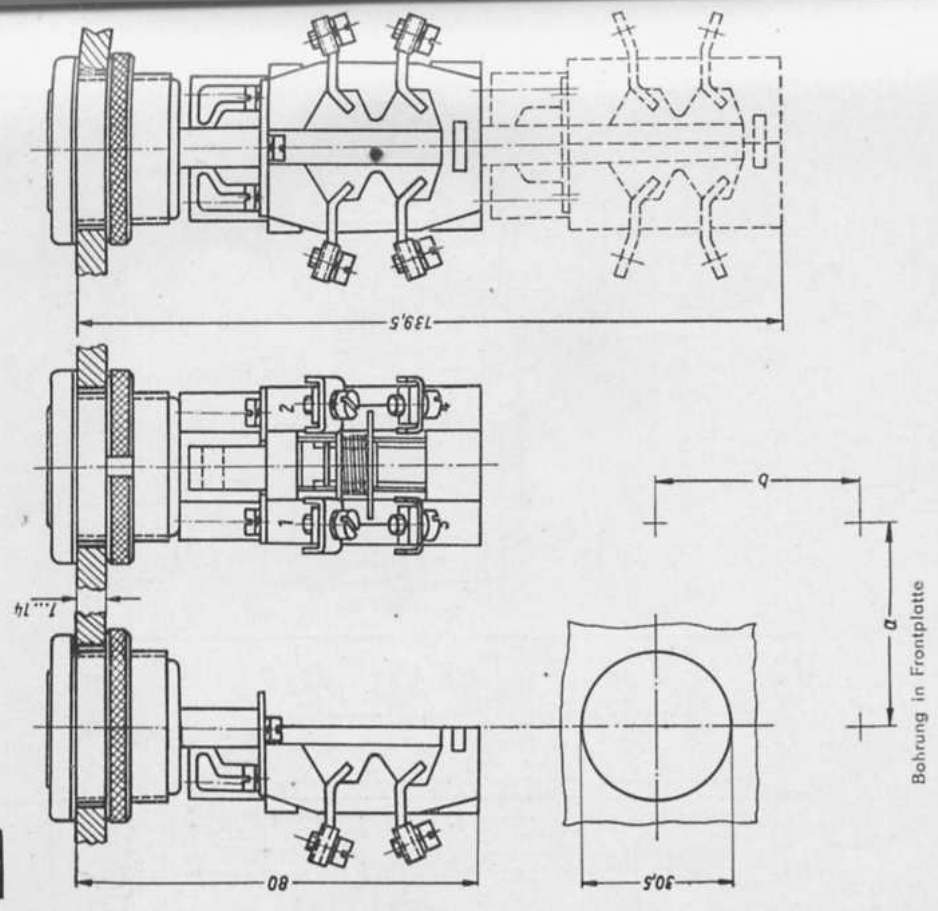
Maßbild
Kombinationen mit Stößeltaster 2
Grundplattenbefestigung
Maße in mm



SSV	51	65	a	b
SIV	40			
VTV	51	65	a	b
PTV	40			
	51	65	a	b
	43			
KTV	40			
Betätigungs- vorsatz			(kl. Mittenabst.)	

Bohrung in Frontplatte

Maßbild
Kombinationen mit Stößeltaster 1
Frontplattenbefestigung
Maße in mm



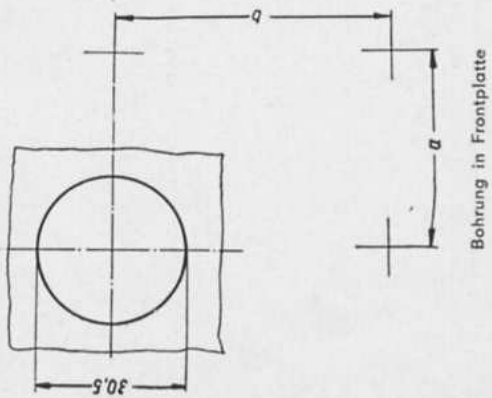
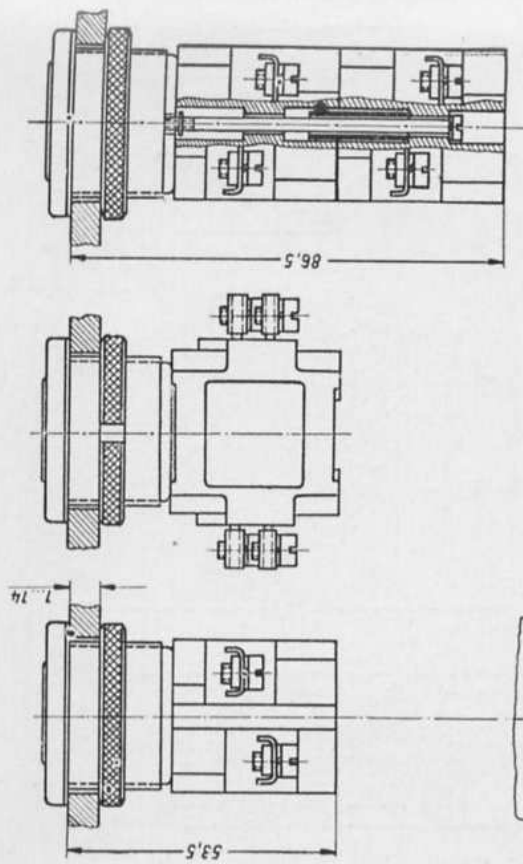
SSV	51	51	65	1-2,4	a	b
SIV	40	40				
WTV	51	51	65	1-2,4	a	b
VTV	40	40				
PTV	51	51	65	1-2,4	a	b
	43	43				
KTV	40	40				
Betätigungs- vorsatz		Stößel- taster		(kl. Mittenabstand)		

Bohrung in Frontplatte





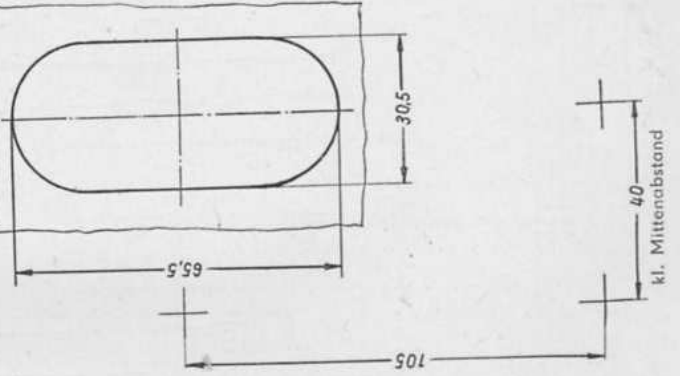
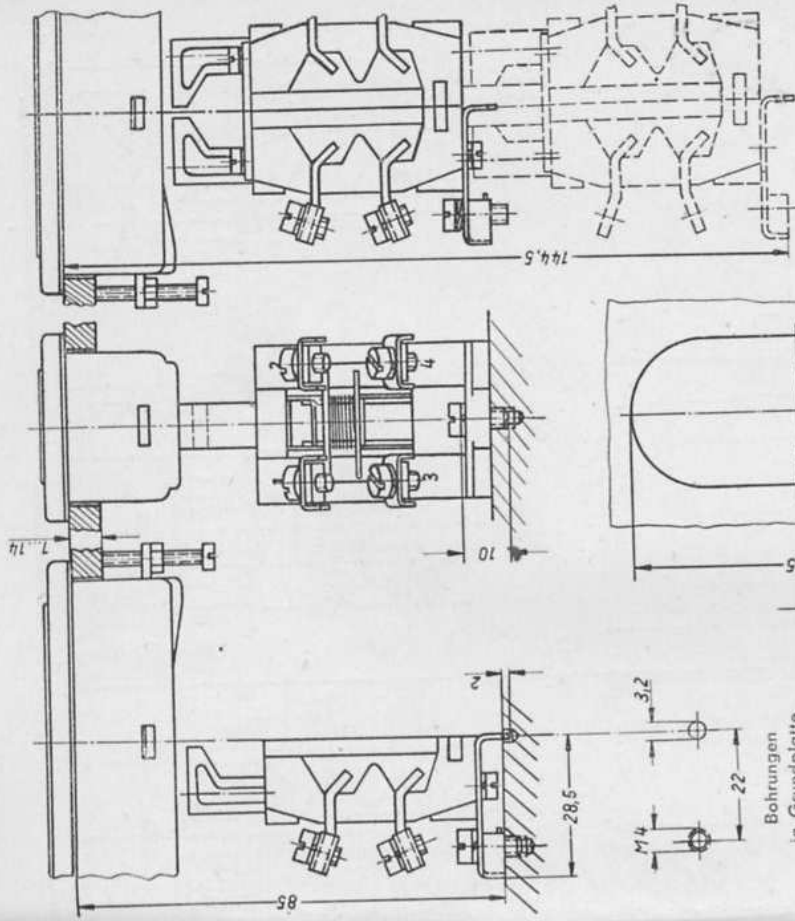
Maßbild
Kombinationen mit Stoßtaster 2
Frontplattenbefestigung
Maße in mm



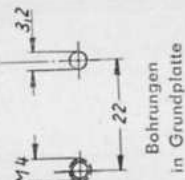
SSV	51	65	a	b
STV	40			
VTV	51	65	a	b
PTV 38Ø m. GP	40			
50Ø	51	65	a	b
KTV m. GK	43			
Betätigungs- vorsatz	40			
				(kl. Mittenabst.)



Maßbild
Oval-Tastvorsatz mit Stoßtaster 1
Grundplattenbefestigung
Maße in mm

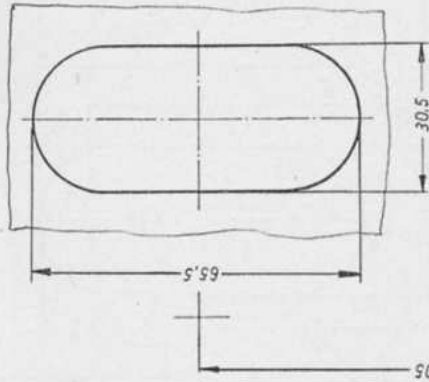
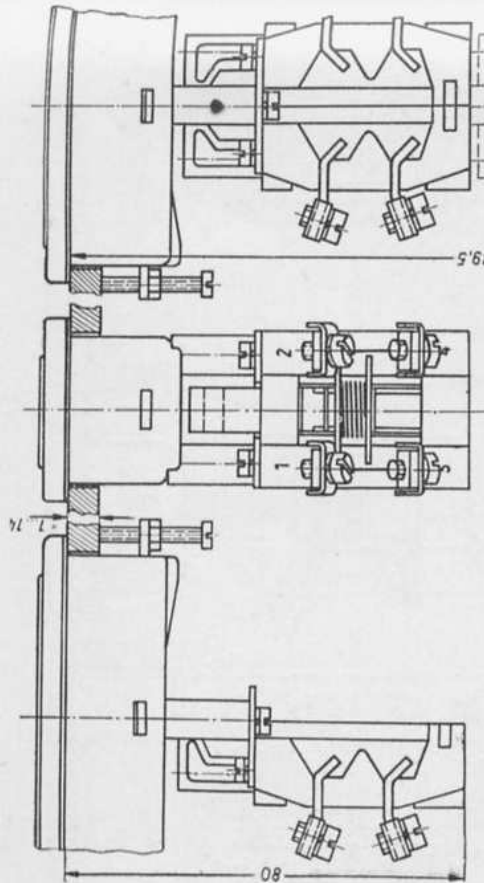


Ausschnitt in Frontplatte





Maßbild
Oval-Tastvorsatz mit Stoßelaster 1
Frontplattenbefestigung
Maße in mm



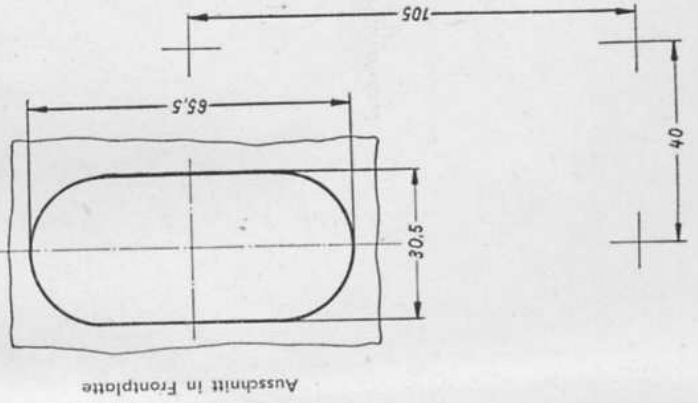
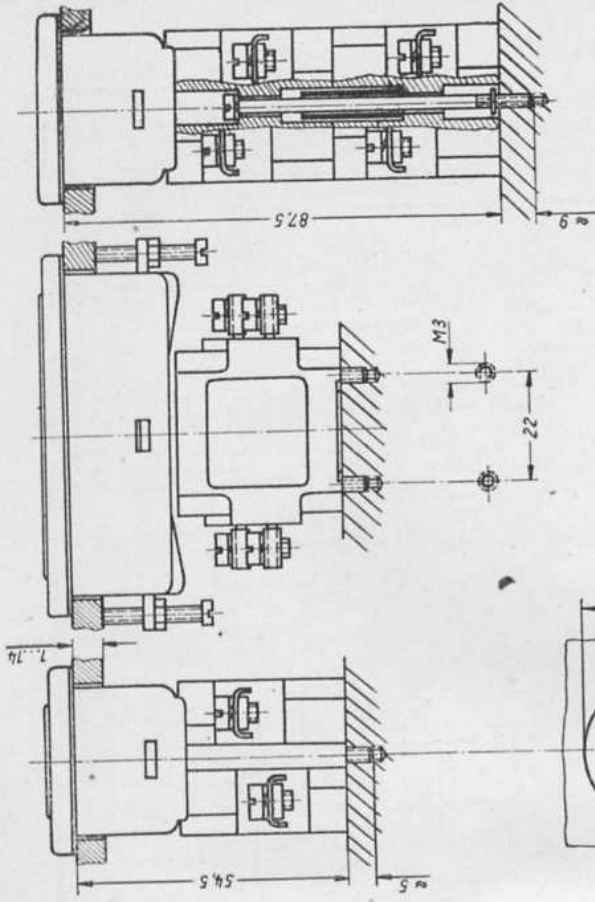
kl. Mittenabstand

kl. Mittenabstand

Ausschnitt in Frontplatte



Maßbild
Oval-Tastvorsatz mit Stoßelaster 2
Grundplattenbefestigung
Maße in mm



Ausschnitt in Frontplatte

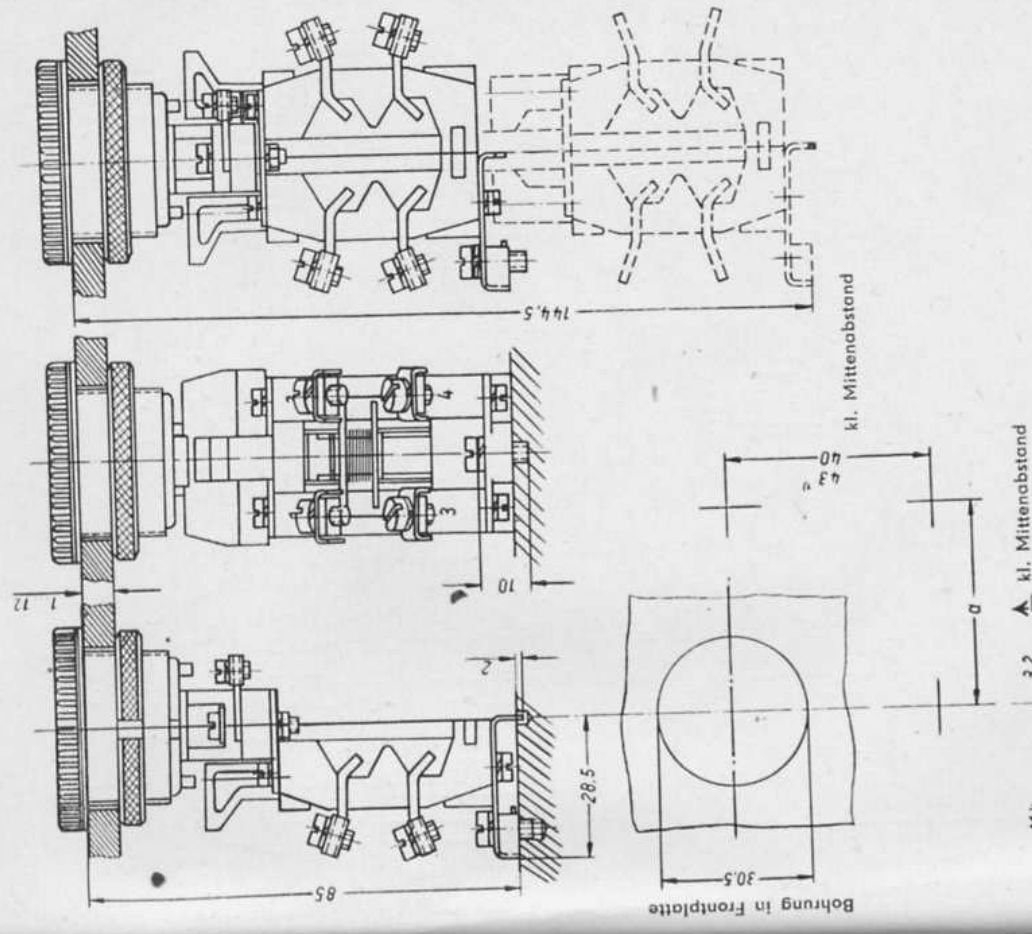
Bohrungen in Grundplatte

kl. Mittenabstand

kl. Mittenabstand

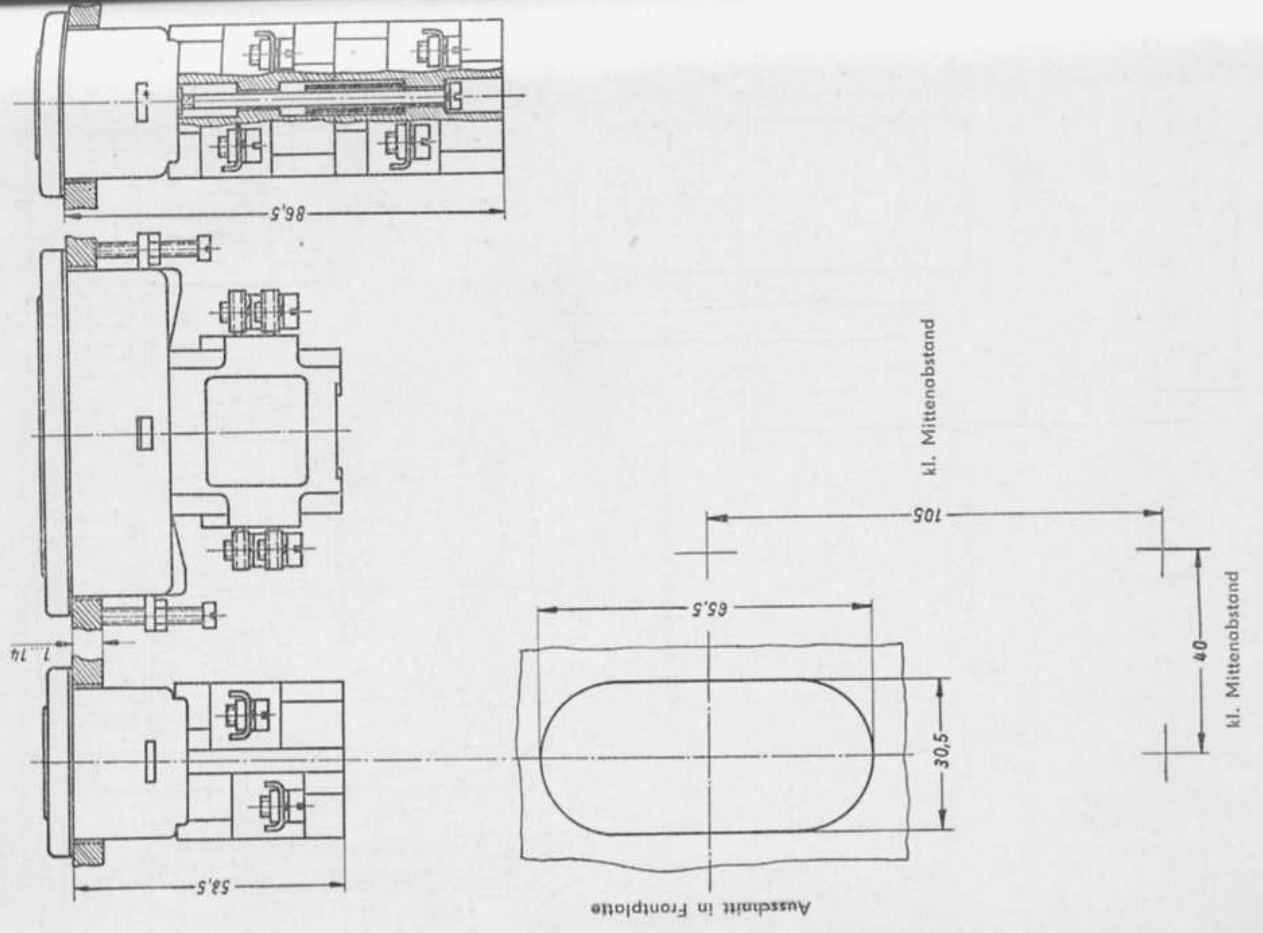


Maßbild
Leucht-Tastvorsatz mit Stoßelaster 1
Grundplattenbefestigung
Maße in mm



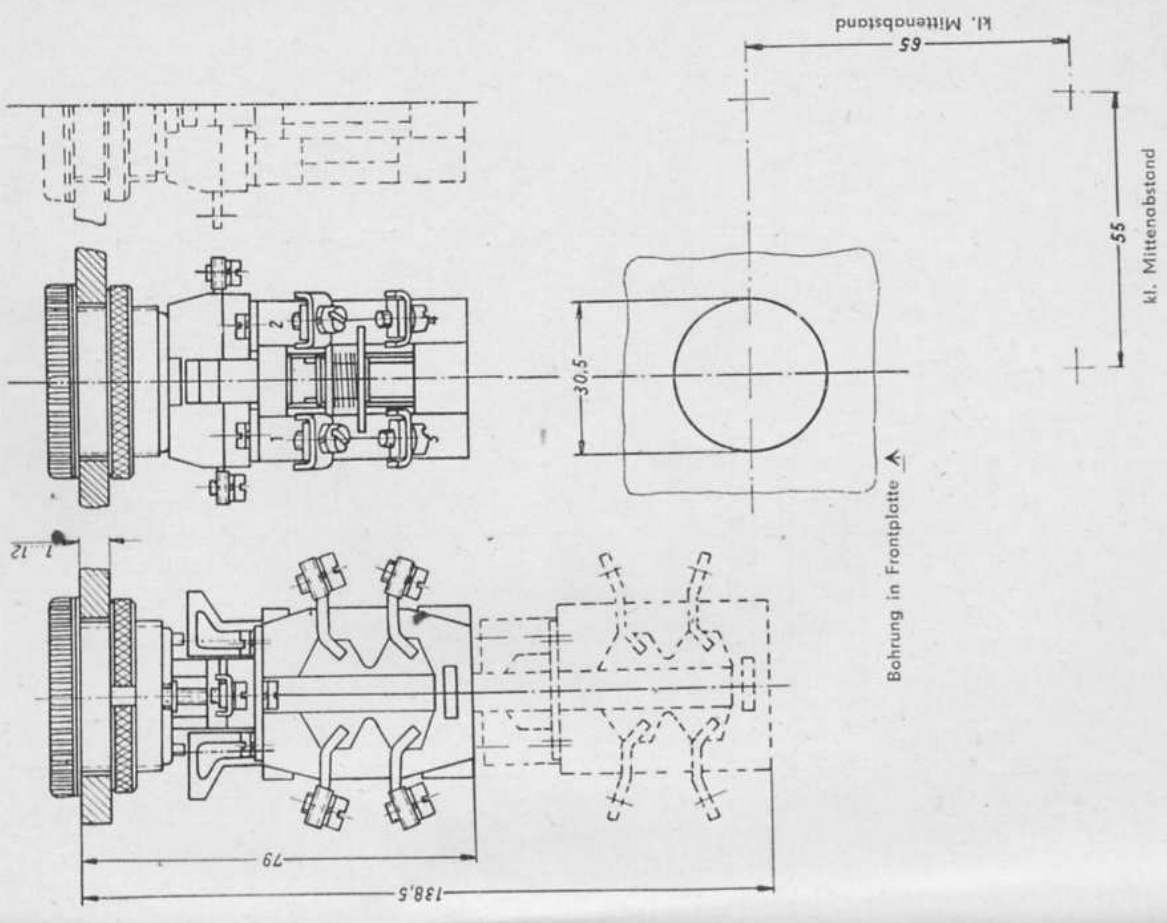
- a = 40 1 Stoßelaster
- 43 1 Stoßelaster u. Vorsatz mit GL
- 65 2... 4 Stoßelaster
- 43) Vorsatz mit GL

Maßbild
Oval-Tastvorsatz mit Stoßelaster 2
Frontplattenbefestigung
Maße in mm



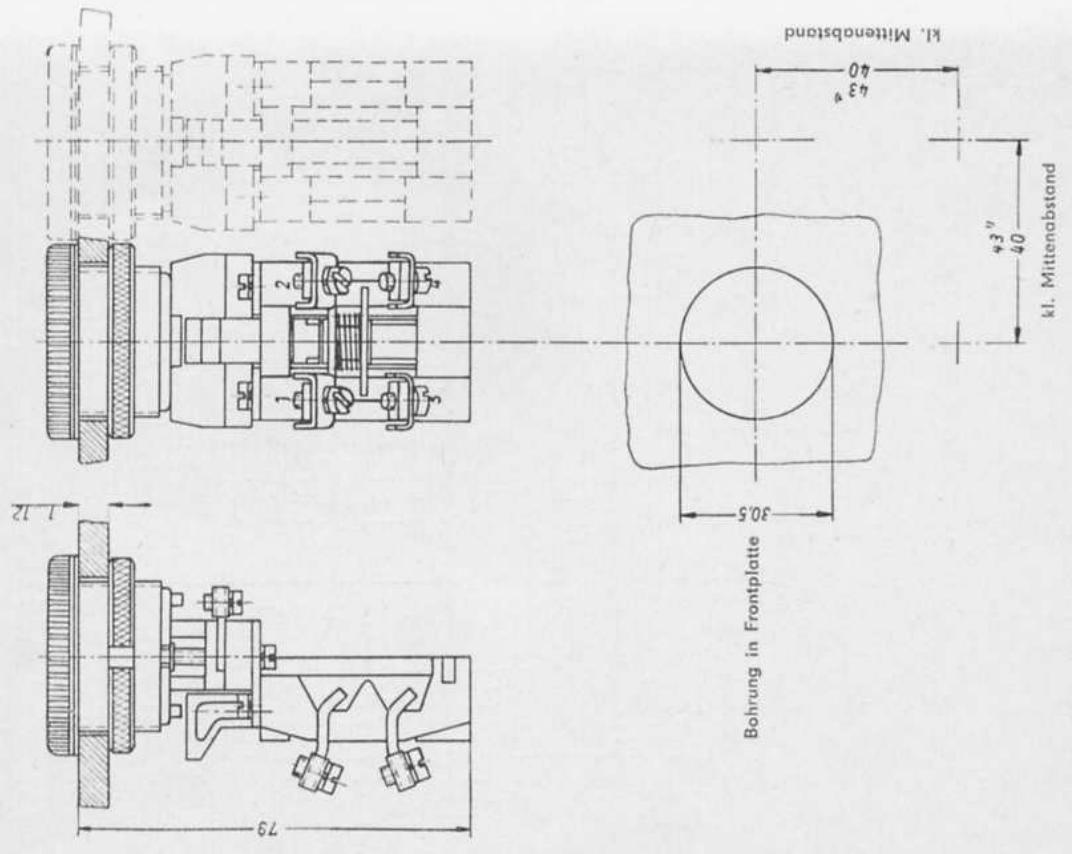


Maßbild
Leucht-Tastvorsatz mit Stoßelaster 1
Frontplattenbefestigung
Maße in mm



Hinweise für den Einbau

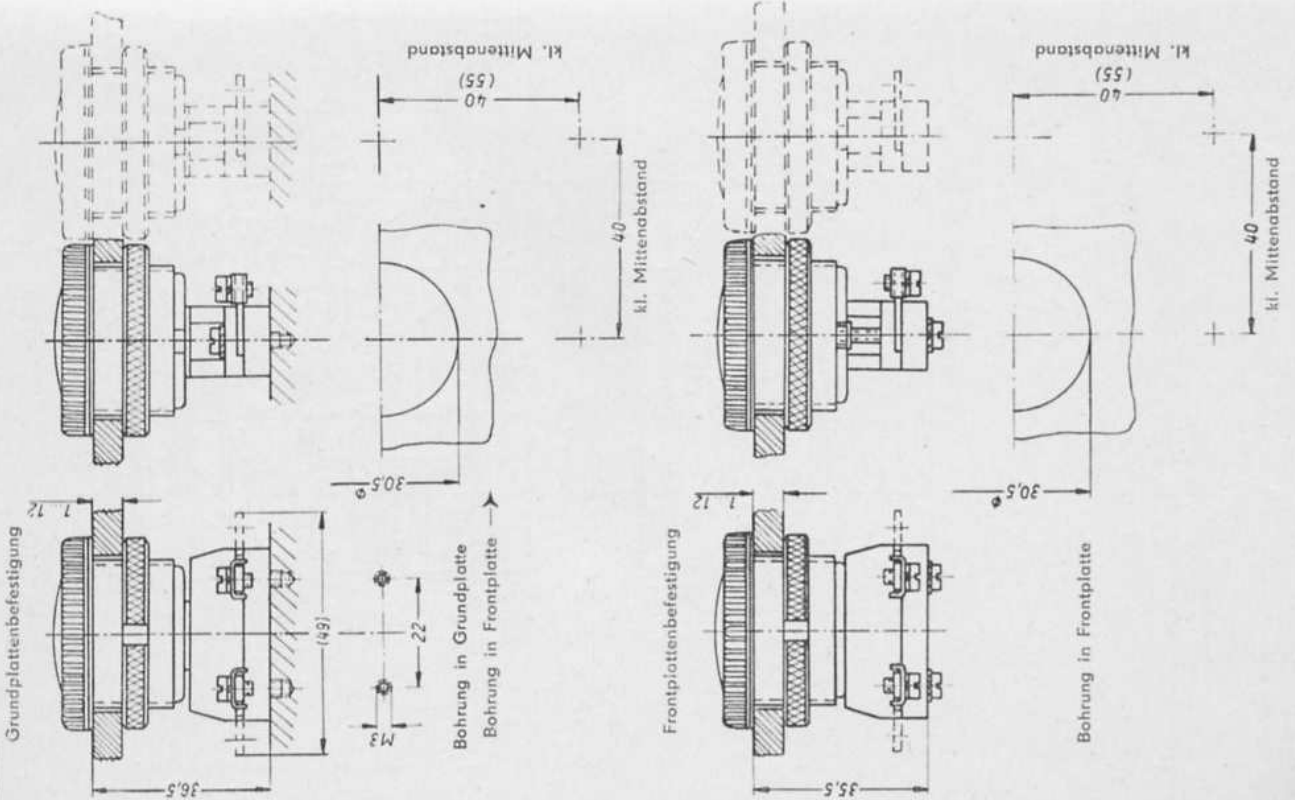
Maßbild
Leucht-Tastvorsatz mit Stoßelaster 1
Frontplattenbefestigung
Maße in mm



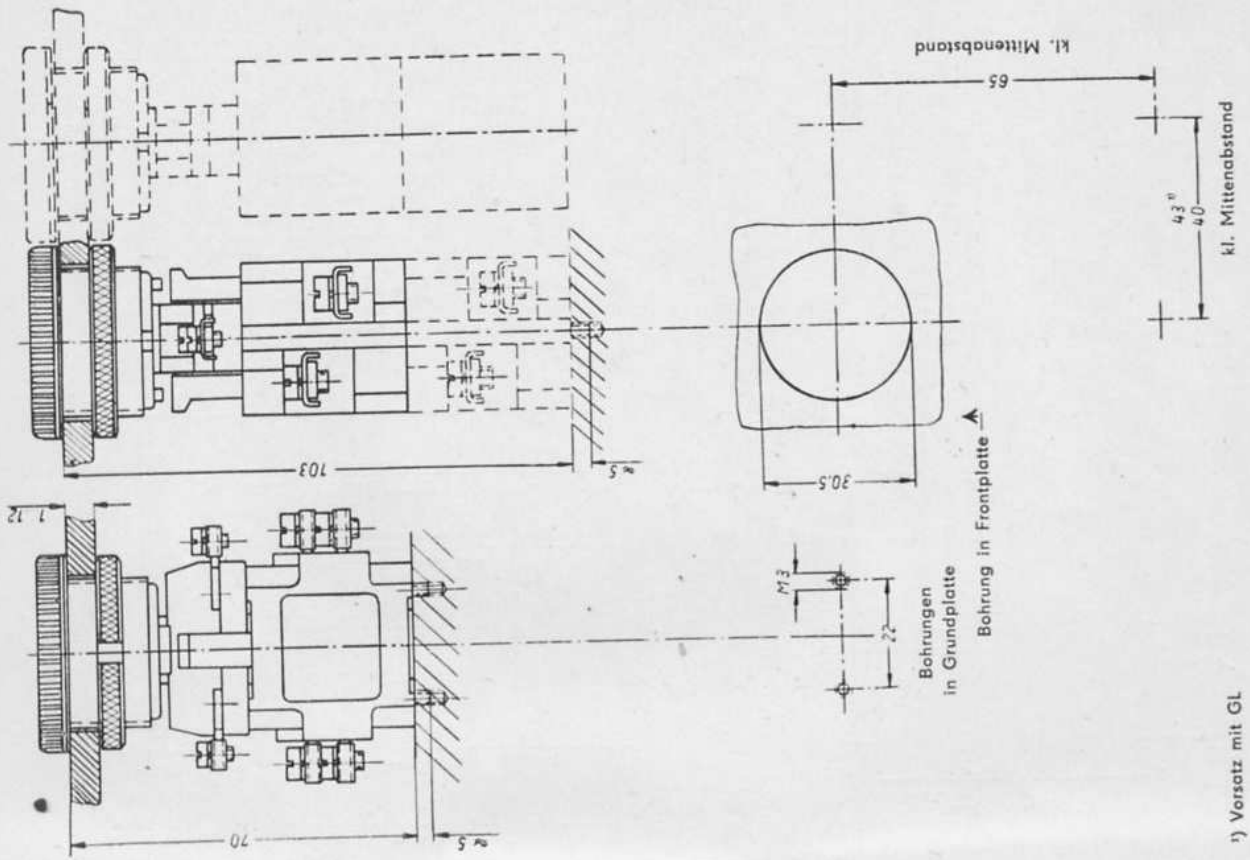
1) Vorsatz mit GL



Maßbild
Leucht-Meldevorsatz mit Meldelampenfassung
Maße in mm



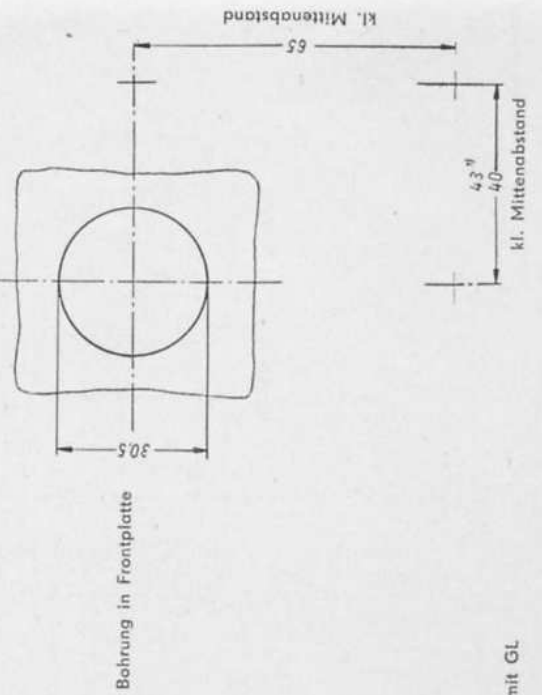
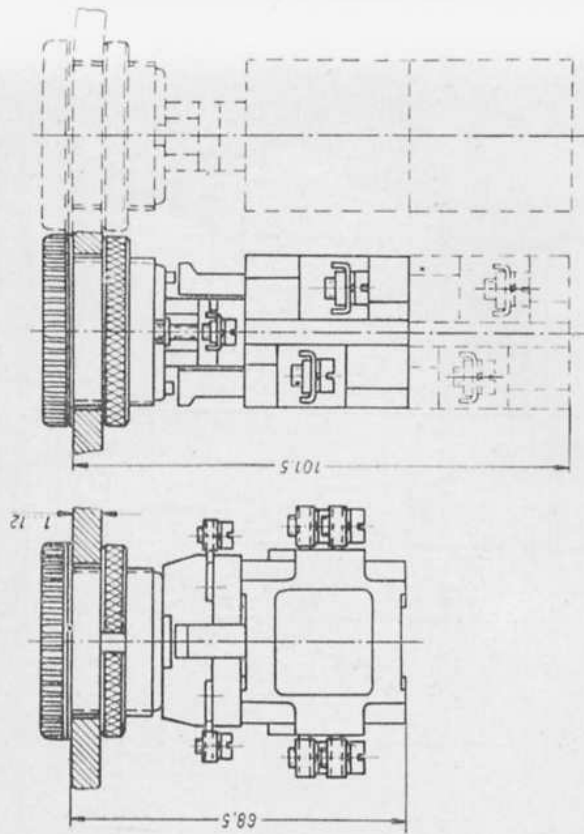
Maßbild
Leucht-Tastvorsatz mit Stößelaster 2
Grundplattenbefestigung
Maße in mm



1) Vorsatz mit GL



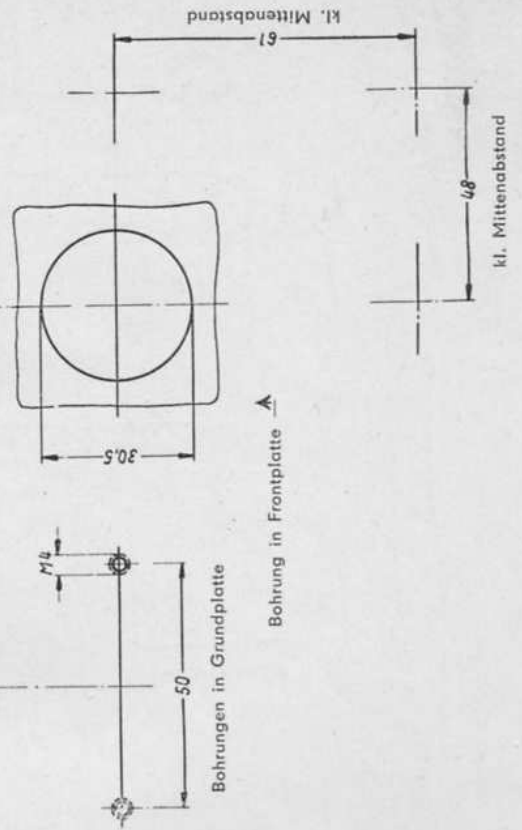
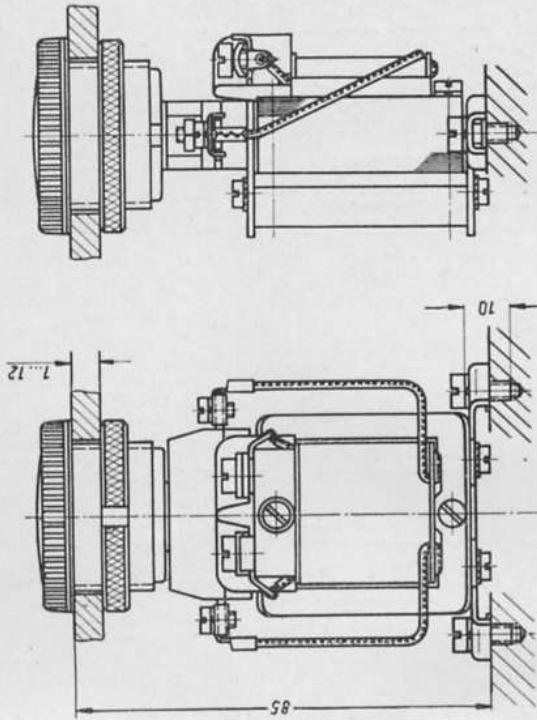
Maßbild
Leucht-Tastvorsatz mit Stößeltaster 2
Frontplattenbefestigung
Maße in mm



1) Vorsatz mit GL



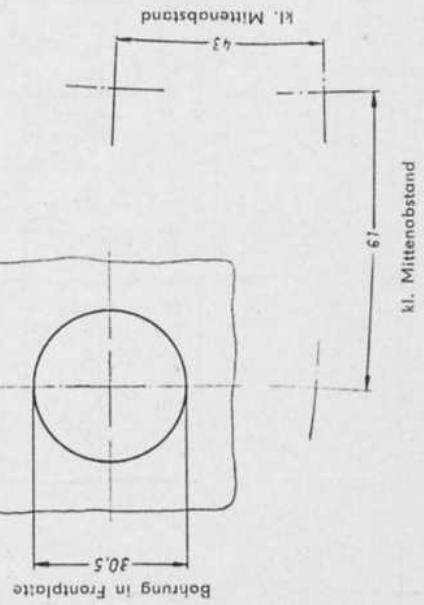
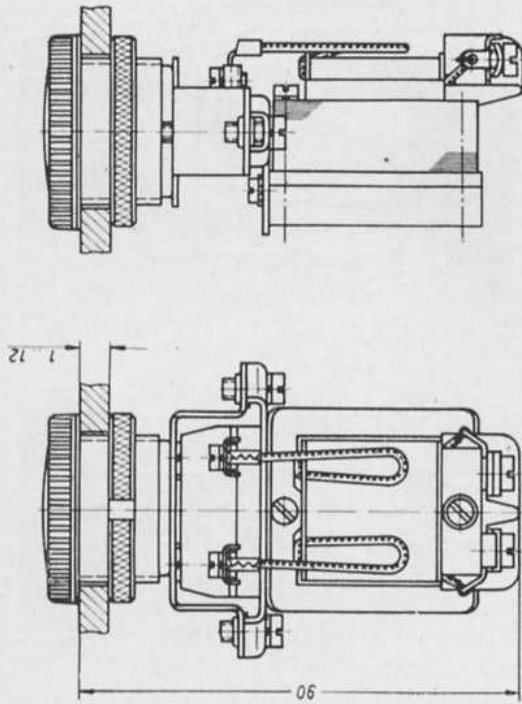
Maßbild
Leucht-Meldevorsatz mit Meldelampenfassung und
Transformator
Grundplattenbefestigung
Maße in mm



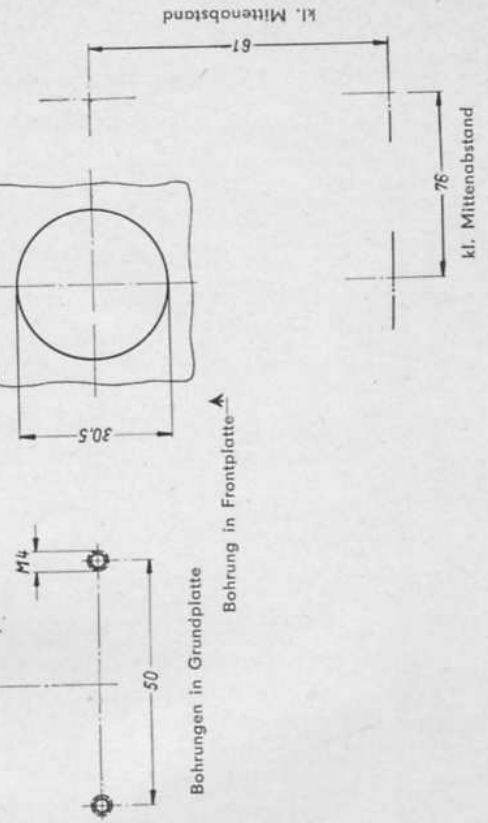
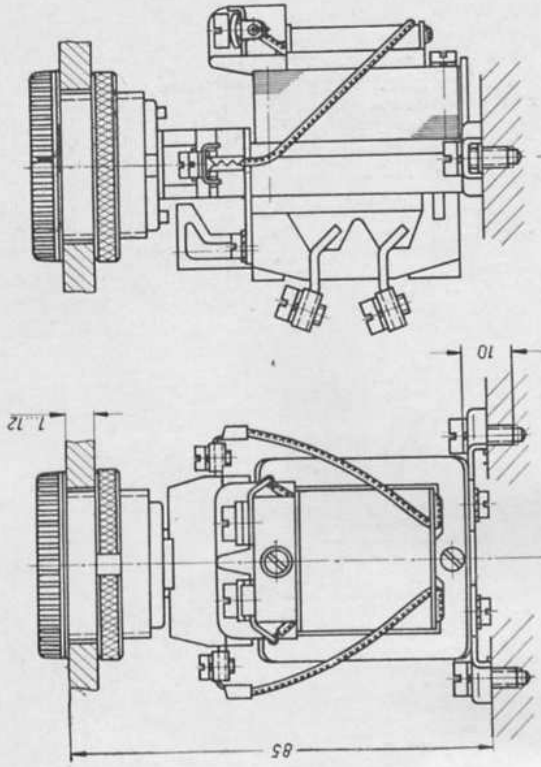
Hinweise für
den Einbau



Maßbild
Leucht-Meldevorsatz mit Meldelampenfassung und
Transformator
Frontplattenbefestigung
Maße in mm

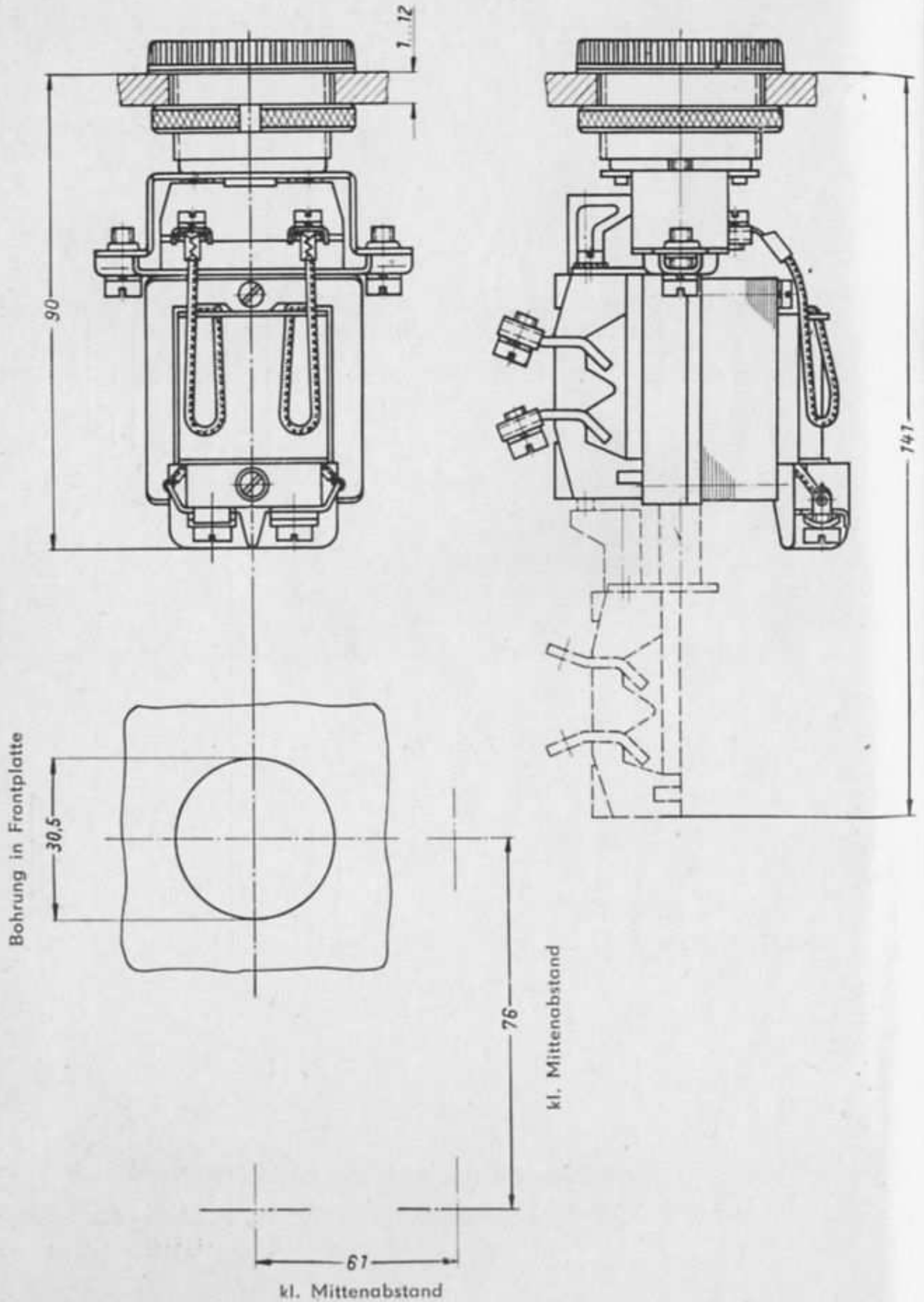


Maßbild
Leucht-Tastvorsatz mit Stoßelaster 1 und Transformator
Grundplattenbefestigung
Maße in mm





Maßbild
Leucht-Tastvorsatz mit Stößeltaster 1 und Transformator
Frontplattenbefestigung
Maße in mm



Hinweise für den Einbau



VEB ELEKTROSCHALTGERÄTE GÖRLITZ

Hinweise für
den Einbau



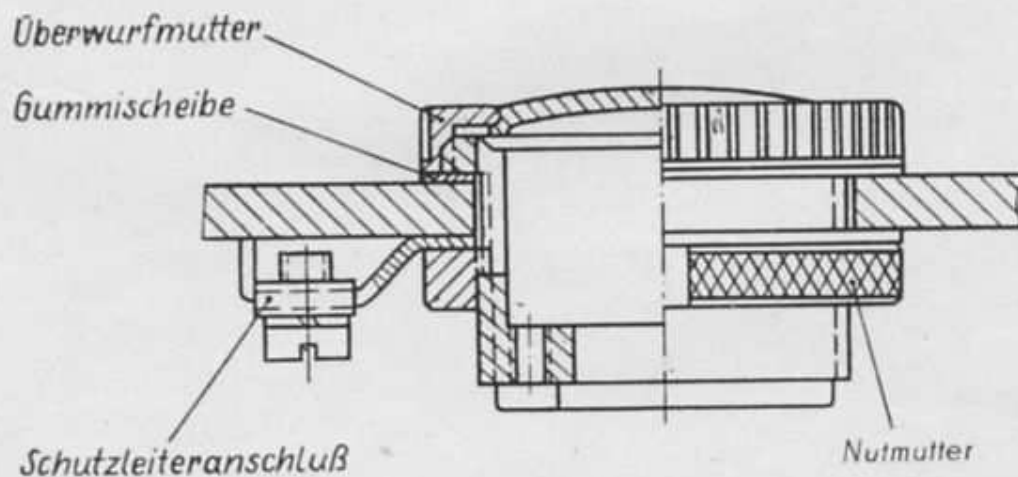
Hinweise für den Einbau

Grund- und Frontplattenbefestigung

Die einzelnen Befehlsschalt- und Meldegeräte lassen sich mit wenigen Handgriffen unter Verwendung der entsprechenden Zubehörteile von Grundplatten- in Frontplattenbefestigung und umgekehrt umstellen. Der vorder- oder rückseitige Anschluß wird durch Umsetzen der Anschlußschrauben und Klemmbügel erreicht.

Vorsätze

Die am Vorsatz befindliche Gummischeibe ist zwischen dem Frontring des Vorsatzes und der Frontplatte anzuordnen. Um ein Festklemmen der Überwurfmutter des Leucht-Tastvorsatzes bzw. des Signalausges des Leucht-Meldevorsatzes zu verhindern, sind diese vor dem Festziehen der gekordelten Nutmutter zu lockern und nach dem Einbau wieder anzuziehen. Die gekordelte Nutmutter ist mit einem Hakenschlüssel oder dem Spezialsteckschlüssel festzuziehen.



Frontplattenbefestigung

Bei der Frontplattenbefestigung sind die Baugruppen nach dem Einbau der Vorsätze an diesen zu befestigen.

Gummikappen zur Erhöhung der Schutzart

Die Gummikappen zur Erhöhung der Schutzart beim Knopf-Tastvorsatz, Pilz-Tastvorsatz 1 und Leucht-Tastvorsatz 3 sind über den Frontring der Vorsätze zu ziehen, wobei die sonst übliche Gummischeibe (Verdrehungsschutz) entfällt.

Schutzleiteranschluß

Der Schutzleiteranschluß ist zwischen der Frontplatte und der gekordelten Nutmutter beizulegen.

ESSEX COUNTY

