

Motorschutzschalter Ms 600/25

Motorschutzschaltereinsätze mit Schnellbefestigung

Thermischer Auslöser BS

Thermische magnetischer Auslöser MS

**Preise
€/Stück**

Einstellbereich (A)		MS	BS
0,1	- 0,16	26,30	
0,16	- 0,25	26,30	
0,25	- 0,4	26,30	
0,4	- 0,63	26,30	21,60
0,63	- 1,0	26,30	21,60
1,0	- 1,6	26,30	21,60
1,6	- 2,5	26,30	21,60
2,5	- 4,0	26,30	21,60
4,0	- 6,3	26,30	21,60
6,3	- 10,0	28,70	27,50
10,0	- 16,0	28,70	27,50
16,0	- 20,0	32,50	29,80
20,0	- 25,0	32,50	29,80

Zubehör für Motorschutzschalter MS 600/25 und BS 600/25

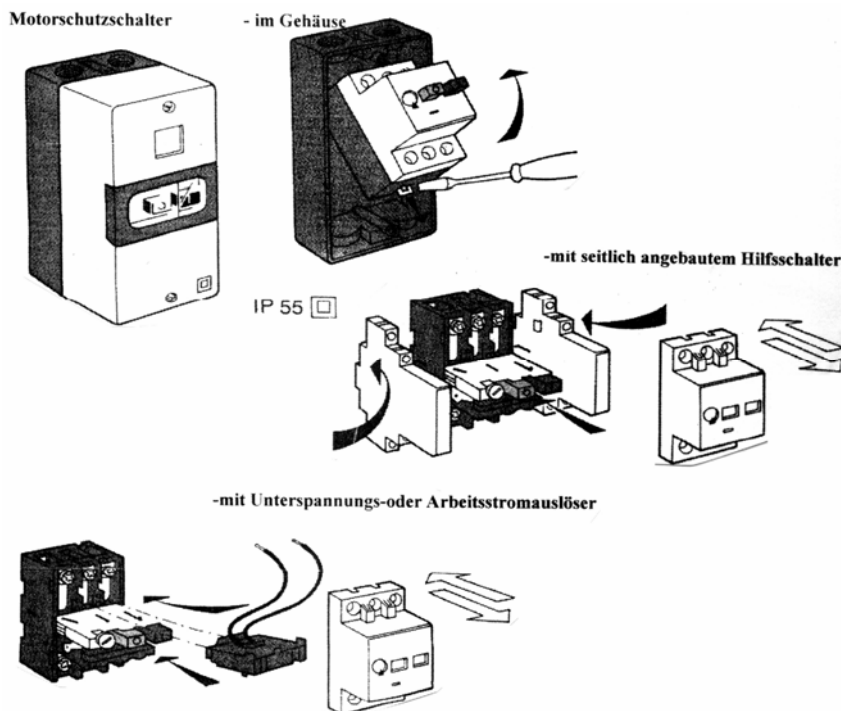
Thermoplastgehäuse IP 55



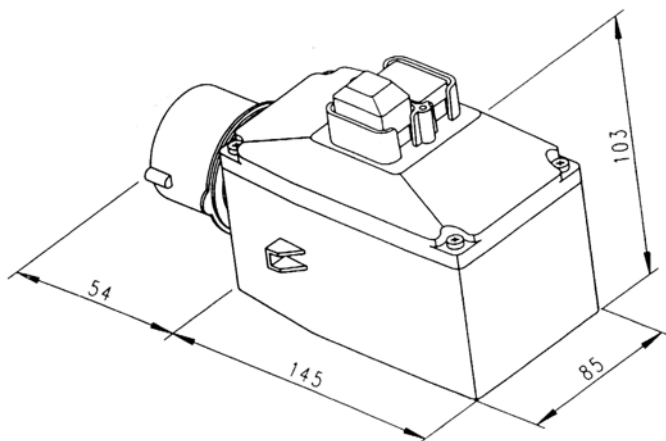
Preis €/Stk. 8,22

Hilfsschalter 1Ö/1S, 2Ö od. 2S
 Unterspannungsauslöser 110V, 230V od. 400V
 Arbeitsstromauslöser 110V, 230V od. 400V

Preis á € 5,65
 Preis á € 13,90
 Preis á € 16,70



Gehäuse mit CEE-Stecker für Motorschutzschalter Ms



Formstoffgehäuse mit CEE-Stecker 5 polig
 (3P+E+N) nach VDE 0630
 mit und ohne Phasenwender für
 Motorschutzschaltereinsätze Ms und Msm

Schutzgrad: IP 54
I_{e max}: 16A/400V mit Steckerkragen
P_{max}: 7,5kW

Gehäuse 5 polig CEE ohne Phasenwender	€ 16,60
Gehäuse 5 polig CEE mit Phasenwender	€ 18,60

Motorschutzschaltereinsätze siehe Preisliste Motorschutzschalter Ms 600/25.

Preise exkl. Mehrwertsteuer